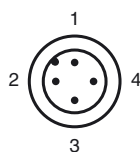
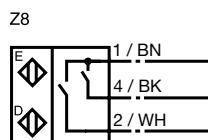


**Codifica d'ordine**

NBB1,5-F78-Z8-C-0,2-V1

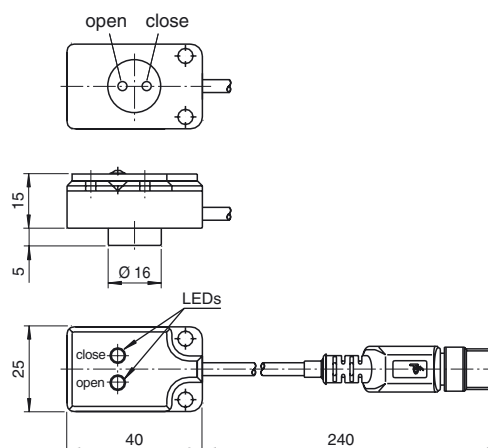
Caratteristiche

- Linea base
- 1,5 mm allineato
- Indicatore LED estremamente luminoso
- LED visibile da ogni lato
- Completamente senza silicone
- Secondo la norma CNOMO
- Cavo con connettore M12
- Resistente alla saldatura

Allacciamento

Colori dei conduttori secondo la EN 60947-5-2

1	BN
2	WH
3	BU
4	BK

Dimensioni**Dati tecnici****Dati generali**

Funzione di un elemento di commutazione	Contatto NODC
Distanza di comando misura	s_n 1,5 mm
Montaggio incorporato	incorporabile
Distanza di comando sicura	s_a 0 ... 1,21 mm

Dati specifici

Tensione di esercizio	U_B 10 ... 60 V
Frequenza di commutazione	f 0 ... 1000 Hz
Protezione da scambio di polarità	polarità protetta
Protezione da cortocircuito	sì
Caduta di tensione	U_d \leq 5 V
Corrente di esercizio	I_L 1,5 ... 100 mA
Corrente residua	I_r $<$ 0,6 mA
Display stato elettrico	LED, giallo Engage (close) LED, verde Degage (open)

Condizioni ambientali

Temperatura ambiente	-25 ... 70 °C (-13 ... 158 °F)
----------------------	--------------------------------

Dati meccanici

Tipo di collegamento	spina cavo M12 x 1 , 4 poli con PVC Cavo , 200 mm
Materiale della scatola	PA 6
Classe di protezione	IP67

Conformità alle norme e alle direttive

Conformità alle norme	
Norme	EN 60947-5-2:2007 IEC 60947-5-2:2007

Omologazioni e certificati

omologazione UL	cULus Listed, General Purpose
Omologazione CSA	cCSAus Listed, General Purpose