

**Bestellbezeichnung**

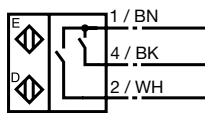
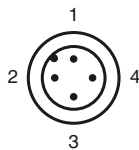
NBB1,5-F78-Z8-C-0,2-V1

Merkmale

- Basisreihe
- 1,5 mm bündig
- Extrem helle LED-Anzeige
- LED sichtbar von allen Seiten
- Komplett silikonfrei
- Nach CNOMO-Norm
- Kabel mit M12-Steckeranschluss
- Mechanisch Schweißfest

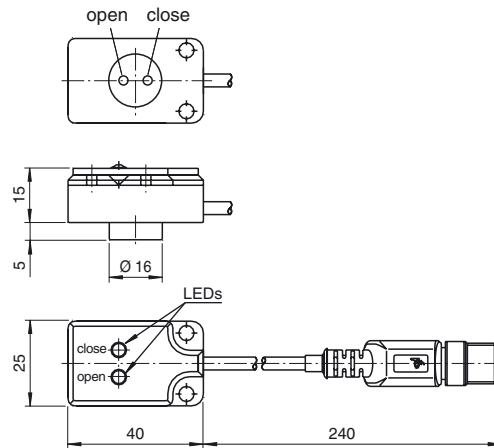
Anschluss

Z8

**Pinbelegung**

Adernfarben gemäß EN 60947-5-2

1	BN	(braun)
2	WH	(weiß)
3	BU	(blau)
4	BK	(schwarz)

Abmessungen**Technische Daten****Allgemeine Daten**

Schaltelementfunktion	DC	Schließer
Schaltabstand	s_n	1,5 mm
Einbau		bündig
Gesicherter Schaltabstand	s_a	0 ... 1,21 mm

Kenndaten

Betriebsspannung	U_B	10 ... 60 V
Schaltfrequenz	f	0 ... 1000 Hz
Verpolschutz		verpolgeschützt
Kurzschlusschutz		ja
Spannungsfall	U_d	≤ 5 V
Betriebsstrom	I_L	1,5 ... 100 mA
Reststrom	I_r	$< 0,6$ mA
Schaltzustandsanzeige		LED, gelb Engage (close) LED, grün Degage (open)

Umgebungsbedingungen

Umgebungstemperatur	-25 ... 70 °C (-13 ... 158 °F)
---------------------	--------------------------------

Mechanische Daten

Anschlussart	Kabelstecker M12 x 1, 4-polig mit PVC Kabel, 200 mm
Gehäusematerial	PA 6
Schutzart	IP67

Normen- und Richtlinienkonformität

Normenkonformität	
Normen	EN 60947-5-2:2007 IEC 60947-5-2:2007

Zulassungen und Zertifikate

UL-Zulassung	cULus Listed, General Purpose
CSA-Zulassung	cCSAus Listed, General Purpose