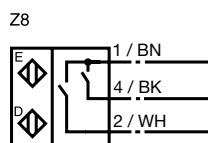
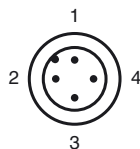


**Marque de commande**

NBB1,5-F78-Z8-C-0,2-V1

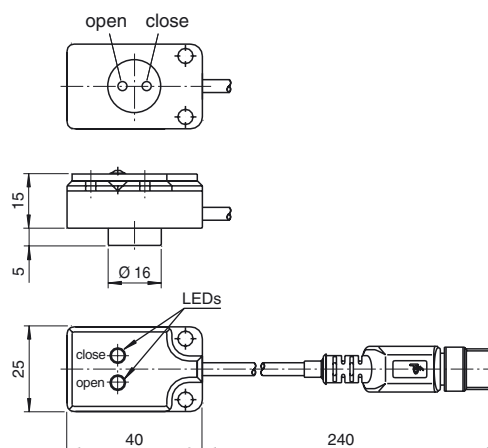
**Caractéristiques**

- Série de base
- 1,5 mm, noyable
- LED très lumineuse
- LED visible sur 360°
- Sans silicone
- Selon la norme CNOMO
- Câble avec raccordement par connecteur M12
- Résistant aux champs magnétiques intenses

**Connection****Pinout**

Couleur des fils selon EN 60947-5-2

1	BN
2	WH
3	BU
4	BK

**Dimensions****Caractéristiques techniques****Caractéristiques générales**

Fonction de l'élément de commutation	C.C.	à fermeture
Portée nominale	$s_n$	1,5 mm
Montage		noyable
Portée de travail	$s_a$	0 ... 1,21 mm

**Valeurs caractéristiques**

Tension d'emploi	$U_B$	10 ... 60 V
Fréquence de commutation	$f$	0 ... 1000 Hz
Protection contre l'inversion de polarité		protégé
Protection contre les courts-circuits		oui
Chute de tension	$U_d$	$\leq 5$ V
Courant d'emploi	$I_L$	1,5 ... 100 mA
Courant résiduel	$I_r$	< 0,6 mA
Visualisation de l'état de commutation		LED, jaune Engage (fermé) LED, verte Degage (ouvert)

**Conditions environnementales**

Température ambiante	-25 ... 70 °C (-13 ... 158 °F)
----------------------	--------------------------------

**Caractéristiques mécaniques**

Type de raccordement	Connecteur de câble M12 x 1, 4 broches avec PVC câble, 200 mm
Matériau du boîtier	PA 6
Mode de protection	IP67

**conformité de normes et de directives**

Conformité aux normes	
Normes	EN 60947-5-2:2007 IEC 60947-5-2:2007

**Agréments et certificats**

Agrément UL	cULus Listed, General Purpose
Homologation CSA	cCSAus Listed, General Purpose