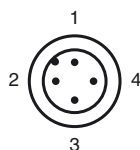
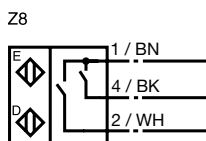


**Objednávací název**

NBB1,5-F78-Z8-C-0,2-V1

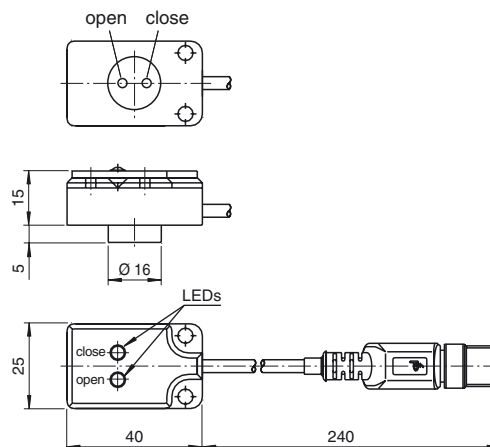
Vlastnosti

- Základní řada
- 1,5 mm v jedné rovině
- Extrémně světlá indikace LED diodami
- LED dioda viditelná ze všech stran
- Zcela bez obsahu silikonu
- Dle normy CNOMO
- Kabel s připojením zásuvným konektorem M12
- Mechanická odolnost proti sváření

Připojení

Wire barev dle EN 60947-5-2

1	BN
2	WH
3	BU
4	BK

Rozměry**Technická data****Všeobecné specifikace**

Funkce spínacího prvku	DC spínací kontakt
Spínací vzdálenost	s_n 1,5 mm
Montáž	v jedné rovině
Pracovní rozsah	s_a 0 ... 1,21 mm

Charakteristické hodnoty

Provozní napětí	U_B 10 ... 60 V
Spínací frekvence	f 0 ... 1000 Hz
Ochrana proti přepólování	ochrana proti přepólování
Ochrana proti zkratu	ano
Pokles napětí	U_d \leq 5 V
Provozní proud	I_L 1,5 ... 100 mA
Zbytkový proud	I_r $<$ 0,6 mA
Indikace stavu sepnutí	LED dioda, žlutá Engage (close) LED dioda, zelená Degage (open)

Okolní podmínky

Teplota okolí	-25 ... 70 °C (-13 ... 158 °F)
---------------	--------------------------------

Mechanické specifikace

Typ připojení	Kabelový konektor M12 x 1, 4 vývody s Polyvinylchlorid Kabel, 200 mm
Materiál pouzdra	PA 6
Třída ochrany	IP67

Shoda s normami a směrnici

Soulad s normami	
Normy	EN 60947-5-2:2007 IEC 60947-5-2:2007

Schválení a certifikáty

Schválení UL	cULus Listed, General Purpose
Schválení CSA	cCSAus Listed, General Purpose