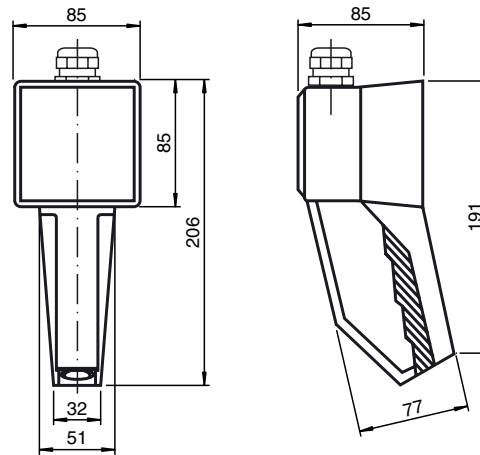




## Abmessungen



## Bestellbezeichnung

IPH-HH6-R5-Y115723

Schreib-/Lesestation

## Merkmale

- Mit integrierter Auswertung
- Dual-LED zur Funktionsanzeige
- Serielle Schnittstelle TTL
- Schutzart IP54

## Funktion

Der Schreib-/Lesekopf hat die Auswertung integriert. Er verfügt über eine TTL-Schnittstelle und kann direkt an einen PSION-Workabout angeschlossen werden.

Der Schreib-/Lesekopf erhält über diese Schnittstelle die Befehle zum Lesen bzw. Schreiben der Codeträger bzw. Datenträger. Der Schreib-/Lesekopf ist geeignet für kleine Datenträger wie z. B. den IPC03-7H3, die in Metall eingelassen sind.

## Technische Daten

## Allgemeine Daten

Arbeitsfrequenz	125 kHz
Abstand	Abstandstabelle siehe Vorspann

## Anzeigen/Bedienelemente

LED grün/gelb	Power-on / IPC erkannt
---------------	------------------------

## Elektrische Daten

Bemessungsbetriebsspannung	$U_e$	4,8 ... 5,2 V DC
Leistungsaufnahme	$P_0$	max. 1 W

## Schnittstelle

Physikalisch	TTL
Übertragungsrate	1200; 2400; 4800; 9600; 19200; 38400 Bit/s

## Umgebungsbedingungen

Umgebungstemperatur	-25 ... 60 °C (248 ... 333 K)
Lagertemperatur	-40 ... 60 °C (233 ... 333 K)

## Mechanische Daten

Schutzart	IP54 nach EN 60529
Anschluss	Spiralkabel mit Sub-D-Stecker
Material	
Gehäuse	PA