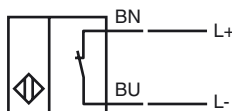
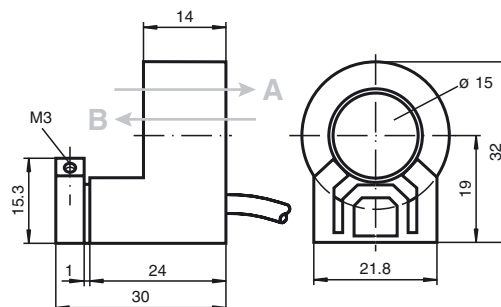


**Код для заказа**

RC15-14-N3-Y115615

**Характеристики**

- 15 мм внутренний диаметр
- Комфортная серия
- Бистабильный
- Распознавание направления

**Подключение****Размеры****Технические данные****Общие данные**

Функция переключающих элементов Бистабильный датчик NAMUR

**Монтаж**

Выходная полярность NAMUR

Внутренний диаметр 15 мм

**Измерительный цилиндр**

Диаметр 1/4" (6,250 мм)

Измерительный шар сплав Carboly

**Параметры**Номинальное напряжение  $U_o$  8 ВРабочее напряжение  $U_B$  5 ... 25 ВГистерезис  $H$  обычно. 1 %

Защита от неправильной полярности защита от неправильной полярности подключения

**Потребляемый ток**

Сквозной проход В 3 мА

Сквозной проход В  $U_B=8$  В  $\geq 3$  мАСквозной проход В  $U_B=10$  В  $\geq 4,2$  мА

Сквозной проход А 1 мА

Сквозной проход А  $U_B=10$  В 0,5 ... 1 мА обычно. 0,9 мАСквозной проход А  $U_B=8$  В 0,5 ... 0,95 мА обычно. 0,8 мАВремя готовности  $t_v$   $\leq 5$  мсек**Параметры функциональной безопасности**MTTF<sub>d</sub> 2240 аСрок использования ( $T_M$ ) 20 а

Степень диагностического покрытия (DC) 0 %

**Окружающие условия**

Окружающая температура 0 ... 40 °C (32 ... 104 °F)

**Механические данные**

Тип подключения Кабель Поливинилхлорид (ПВХ) , 5 м

Поперечное сечение проводника 0,14 мм<sup>2</sup>

Материал корпуса ПБТ

Тип защиты IP67

**Общие сведения**

Эксплуатация во взрывоопасных зонах см. Руководство по эксплуатации

Категория 2G

**Соответствие стандартам и директивам****Соответствие стандартам**

NAMUR EN 60947-5-6:2000

IEC 60947-5-6:1999

Стандарты EN 60947-5-2:2007

IEC 60947-5-2:2007

**Лицензии и сертификаты**

Разрешение по нормам UL cULus Listed, General Purpose

Разрешение CSA cCSAus Listed, General Purpose

**ATEX 2G**

Руководство по эксплуатации

**Категория прибора 2G**

Соответствие директивам

Соответствие стандартам

Маркировка CE

Маркировка Ex (взрывоопасность)

Сертификат ЕС об испытаниях образца

Сопряженный вид

Эффективная внутренняя емкость  $C_i$ Эффективная внутренняя индуктивность  $L_i$ 

Общая часть

Наивысшая допустимая температура окружающей среды

Монтаж, пуск в эксплуатацию

Текущий ремонт, техническое обслуживание

**Особые условия****Электрическая оснастка для взрывоопасных зон**

для использования во взрывоопасных зонах, содержащих газ, пары и туман

94/9 EC

EN 60079-0:2009, EN 60079-11:2007

Класс взрывозащиты - искробезопасный

Ограничения устанавливаются нижеприведенными условиями

CE 0102

Ex II 2G Ex ia IIC T6 Gb

PTB 99 ATEX 2128 X

RC15-...-N3...

≤ 90 нФ Предусмотрено использование кабеля длиной 10 м.

≤ 70 мкХ Предусмотрено использование кабеля длиной 10 м.

Эксплуатацию оборудования осуществлять в соответствии с данными спецификации и настоящего руководства по эксплуатации. Принимать во внимание данные, содержащиеся в свидетельстве ЕС об испытании типового образца. Необходимо соблюдать особые условия!

Данные о диапазонах температур, в зависимости от температурного класса, приведены в свидетельстве ЕС об испытании типового образца.

Необходимо соблюдать законодательные акты, нормативные документы или стандарты, касающиеся использования или предусмотренной цели использования устройств. Искробезопасность может быть гарантирована только при условии подключения соответствующего оборудования и при наличии подтверждения искробезопасности.

В оснастку, которая используется во взрывоопасных зонах, не разрешается вносить никаких изменений. Такая оснастка не подлежит ремонту.