



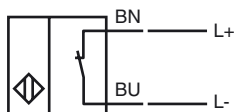
Codifica d'ordine

RC15-14-N3-Y115615

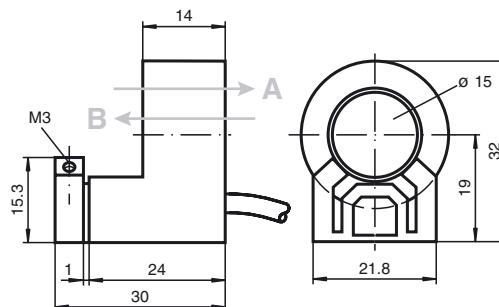
Caratteristiche

- 15 mm diametro interno
- Linea comfort
- Bistabile
- Riconoscimento di direzione

Allacciamento



Dimensioni



Dati tecnici

Dati generali

Funzione di un elemento di commutazione	NAMUR bistabile
Montaggio incorporato	
Polarità d'uscita	NAMUR
Diametro interno	15 mm
Cilindro di misura	
Diametro	1/4" (6,250 mm)
Sfera di misura	Carboloy

Dati specifici

Tensione nominale	U_o	8 V
Tensione di esercizio	U_B	5 ... 25 V
Isteresi	H	tipico 1 %
Protezione da scambio di polarità		polarità protetta
Consumo corrente		
Passaggio B		3 mA
Transito B $U_B=8$ V		≥ 3 mA
Transito B $U_B=10$ V		$\geq 4,2$ mA
Passaggio A		1 mA
Transito A $U_B=10$ V		0,5 ... 1 mA tipico 0,9 mA
Transito A $U_B=8$ V		0,5 ... 0,95 mA tipico 0,8 mA
Ritardo di disponibilità	t_v	≤ 5 ms

Caratteristiche sicurezza funzionale

MTTF _d	2240 a
Durata dell'utilizzo (T_M)	20 a
Grado di copertura della diagnosi (DC)	0 %

Condizioni ambientali

Temperatura ambiente	0 ... 40 °C (32 ... 104 °F)
----------------------	-----------------------------

Dati meccanici

Tipo di collegamento	Cavo PVC , 5 m
Sezione filo	0,14 mm ²
Materiale della scatola	PBT
Classe di protezione	IP67

Informazioni generali

Uso en área Ex:	vedere le istruzioni per l'uso
Categoria	2G

Conformità alle norme e alle direttive

Conformità alle norme	
NAMUR	EN 60947-5-6:2000 IEC 60947-5-6:1999
Norme	EN 60947-5-2:2007 IEC 60947-5-2:2007

Omologazioni e certificati

omologazione UL	cULus Listed, General Purpose
Omologazione CSA	cCSAus Listed, General Purpose

Data di edizione: 2013-02-07 18:11 Data di stampare: 2013-02-07 115615_ita.xml

ATEX 2G

Istruzioni per l'uso

Categoria di apparecchio 2G

Conformità alle direttive

Conformità alle norme

Marcatura CE

Marcatura Ex

Attestato di certificazione CE

Tipo correlato

Capacità interna effettiva C_i Induttanza interna effettiva C_i

Informazioni generali

Temperatura ambiente massima consentita

Installazione, messa in servizio

Manutenzione

Condizioni particolari**Impianti elettrici per luoghi con rischio di esplosione**

per l'utilizzo in luoghi con pericolo di esplosione di sostanze sotto forma di gas, vapore e nebbia


94/9/EG

EN 60079-0:2009, EN 60079-11:2007

Modo di protezione sicurezza intrinseca

Limitazione dovuta alle condizioni menzionate qui di seguito

 II 2G Ex ia IIC T6 Gb

 II 2G Ex ia IIC T6 Gb

PTB 99 ATEX 2128 X

RC15-...-N3...

≤ 90 nF ; E' considerata una lunghezza del cavo di 10 m.

≤ 70 μH ; E' considerata una lunghezza del cavo di 10 m.

L'impianto deve essere fatto funzionare rispettando le indicazioni della scheda tecnica e di queste istruzioni per l'uso. Deve essere rispettato l'attestato di omologazione CE Devono essere osservate le condizioni particolari!

Gli intervalli di temperatura dipendenti dalla classe di temperatura sono riportati nel certificato di prova di omologazione .

Devono essere osservate le leggi, le direttive e le norme pertinenti all'utilizzo o all'applicazione prevista. La sicurezza intrinseca è garantita solamente dal collegamento agli impianti corrispondenti e conformemente alla prova della sicurezza intrinseca.

Le macchine che vengono utilizzate in luoghi con pericolo di esplosione non devono essere modificate.

Non sono possibili riparazioni di queste macchine.