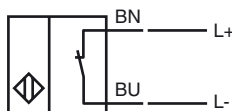
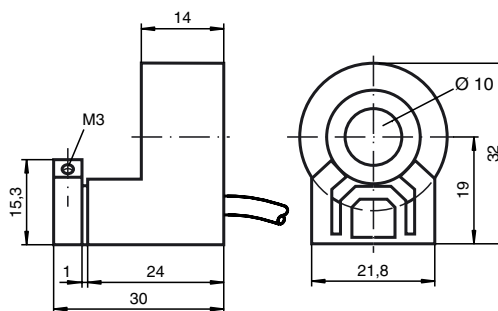


**Designação para encomenda**

RC10-14-N3-Y115614

Características

- 10 mm diâmetro interno
- série de conforto
- Biestavel
- Detecção da direcção

Ligação**Dimensões****Dados técnicos****Dados gerais**

Função do elemento de comutação	NAMUR biestável
Montagem	
Polaridade de saída	NAMUR
Diâmetro interior	10 mm
Cilindro de medição	
Diâmetro	1/8" (3,175mm)
Estérica de medição	Carboloy

Dados característicos

Tensão nominal	U_o	8 V
Tensão de funcionamento	U_B	5 ... 25 V
Histerese	H	tipo 1 %
Protecção contra as inversões da polaridade		protecção contra polaridade inversa
Consumo de corrente		
Passagem B		3 mA
Passagem B $U_B=8V$		≥ 3 mA
Passagem B $U_B=10V$		$\geq 4,2$ mA
Passagem A		1 mA
Passagem A $U_B=10V$		0,5 ... 1 mA tipo 0,9 mA
Passagem A $U_B=8V$		0,5 ... 0,95 mA tipo 0,8 mA
Retardamento de prontidão	t_v	≤ 5 ms

Características da segurança funcional

MTTF _d	2140 a
Vida útil (T _M)	20 a
Grau de cobertura do diagnóstico (GCD)	0 %

Condições ambiente

Temperatura ambiente	0 ... 40 °C (32 ... 104 °F)
----------------------	-----------------------------

Dados mecânicos

Tipo de saída	Cabo PVC , 5 m
Secção transversal do condutor	0,14 mm ²
Material da caixa	PBT
Tipo de protecção	IP67

Informações gerais

Aplicação numa área potencialmente explosiva	ver manual de instruções
Categoria	2G

Conformidade de directivas e normas

Conformidade com as normas	
NAMUR	EN 60947-5-6:2000 IEC 60947-5-6:1999
Normas	EN 60947-5-2:2007 IEC 60947-5-2:2007

Autorizações certificados

Autorização UL	cULus Listed, General Purpose
Autorização CSA	cCSAus Listed, General Purpose

ATEX 2G

Manual de instruções

Categoria do aparelho 2G

Conformidade com as directivas

Conformidade com as normas

Identificação CE

Identificação Ex

Certificado de verificação de modelos da UE

Tipo correspondente

Capacidade interna efectiva C_i Capacidade interna efectiva C_i

Generalidades

temperatura ambiente máx. permitida

Instalação, colocação em funcionamento

Reparação, manutenção

Meios de produção eléctricos para zonas com perigo de explosão

para utilização em áreas com perigo de explosão devido a gás, vapor, nevoeiro 94/9/EG

EN 60079-0:2009, EN 60079-11:2007

Tipo de protecção de ignição segurança intrínseca

Restrição devido às condições mencionadas de seguida

CE 0102

II 2G Ex ia IIC T6 Gb

PTB 99 ATEX 2128 X

RC10-...-N3...

≤ 90 nF ; Um comprimento do cabo de 10 m deve ser tido em consideração.

≤ 120 μH ; Um comprimento do cabo de 10 m deve ser tido em consideração.

O meio de produção deve ser operado de acordo com os dados na folha de dados e com este manual de instruções. O certificado da UE de verificação do modelo deve ser tido em consideração. As condições especiais devem ser cumpridas!

As gamas de temperatura, dependendo da classe de temperatura, podem ser consultadas no certificado da UE de verificação do modelo.

As leis ou directivas e normas relativas à utilização ou fim aplicativo previsto devem ser tidas em consideração. A segurança intrínseca só é garantida em interligação com o respectivo meio de produção e de acordo com o documento comprovativo da segurança intrínseca.

Não pode ser efectuada qualquer alteração nos meios de produção operados em zonas com perigo de explosões.

Não é possível reparar estes meios de produção.