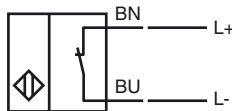
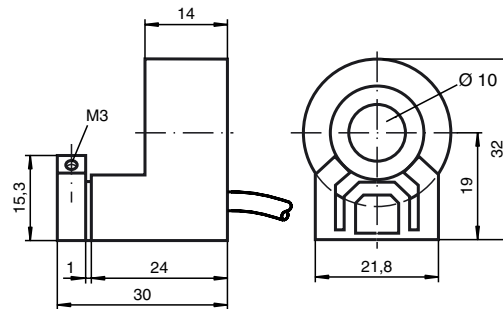


**Objednací název**

RC10-14-N3-Y115614

Vlastnosti

- 10 mm Vnitřní průměr
- Komfortní řada
- Bistabilní
- Detekce směru

Připojení**Rozměry****Technická data****Všeobecné specifikace**

Funkce spínacího prvku	NAMUR bistabilní
Montáž	
Polarita výstupu	NAMUR
Vnitřní průměr	10 mm
Měřicí válec	
Průměr	1/8" (3,175mm)
Měřicí kulička	Carboloy

Charakteristické hodnoty

Jmenovité napětí	U_o	8 V
Provozní napětí	U_B	5 ... 25 V
Hystereze	H	typ. 1 %
Ochrana proti přepólování		ochrana proti přepólování
Spotřeba proudu		
Průjezd B		3 mA
Projetí B $U_B=8$ V		≥ 3 mA
Projetí B $U_B=10$ V		$\geq 4,2$ mA
Průjezd A		1 mA
Projetí A $U_B=10$ V		0,5 ... 1 mA typ. 0,9 mA
Projetí A $U_B=8$ V		0,5 ... 0,95 mA typ. 0,8 mA
Prodleva připravenosti k provozu t_v		≤ 5 ms

Parametry funkční bezpečnosti

MTTF _d	2140 a
Doba provozu (T_M)	20 a
Stupeň diagnostického pokrytí (DC)	0 %

Okolní podmínky

Teplota okolí	0 ... 40 °C (32 ... 104 °F)
---------------	-----------------------------

Mechanické specifikace

Typ připojení	Kabel Polyvinylchlorid , 5 m
Průřez žíly vodiče	0,14 mm ²
Materiál pouzdra	Polybutyltereftalát
Třída ochrany	IP67

Všeobecné informace

Použití v prostoru s nebezpečím výbuchu	viz návod k provozu
Kategorie	2G

Shoda s normami a směrnici

Soulad s normami	
NAMUR	EN 60947-5-6:2000 IEC 60947-5-6:1999
Normy	EN 60947-5-2:2007 IEC 60947-5-2:2007

Schválení a certifikáty

Schválení UL	cULus Listed, General Purpose
Schválení CSA	cCSAus Listed, General Purpose

ATEX 2G

Návod k provozu

Kategorie přístroje 2G

Soulad se směrnicemi

Soulad s normami

Označení CE

Označení nevýbušného provedení (Ex)

Osvědčení ES o zkoušce typového vzoru

Přířazený typ

Efektivní vnitřní kapacita C_i Efektivní vnitřní indukčnost L_i

Všeobecně

Nejvyšší přípustná teplota okolního prostředí

Instalace, uvedení do provozu

Údržba

Elektrické provozní prostředky pro oblasti ohrožené nebezpečím výbuchu

k použití v oblastech ohrožených nebezpečím výbuchu obsahujících plyn, páru, rozprášenou mlhu

94/9/EG

EN 60079-0:2009, EN 60079-11:2007

Stupeň ochrany proti zápalu typickou vlastní bezpečností

Použití je omezeno následujícími podmínkami

CE 0102

Ex II 2G Ex ia IIC T6 Gb

PTB 99 ATEX 2128 X

RC10-...-N3...

 ≤ 90 nF ; Je brána v úvahu délka kabelu 10 m. ≤ 120 μ H ; Je brána v úvahu délka kabelu 10 m.

Provozní prostředek je třeba provozovat v souladu s údaji v katalogovém listu technických parametrů a v souladu s tímto návodem k provozu. Je nutno respektovat EU osvědčení o typové zkoušce konstrukčního vzoru. Je nutno dodržovat zvláštní podmínky!

Rozsahy teplot v závislosti na teplotní třídě lze nalézt v EU osvědčení o typové zkoušce konstrukčního vzoru.

Je nutno respektovat příslušné zákony popř. směrnice a normy, jež se týkají použití resp. plánovaného účelu nasazení. Charakteristická vlastní bezpečnost je zajištěna pouze ve společném zapojení s odpovídajícím způsobem přiřazeným provozním prostředkem a podle průkazného dokladu typické vlastní bezpečnosti.

U provozních prostředků, které jsou provozovány v oblastech ohrožených nebezpečím výbuchu, nesmí být prováděna žádná změna a úprava. Opravy těchto provozních prostředků nejsou možné.