



**Referencia de pedido**

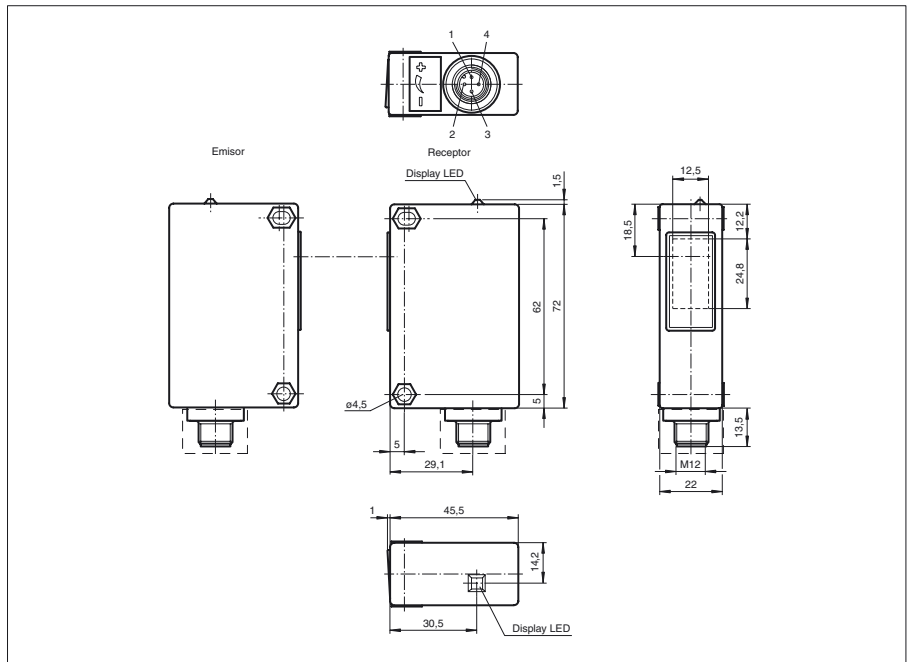
**L32/LV32/47/73c**

Sensor fotoeléctrico de barrera, unidireccional  
con conector de plástico M12, 4 polos

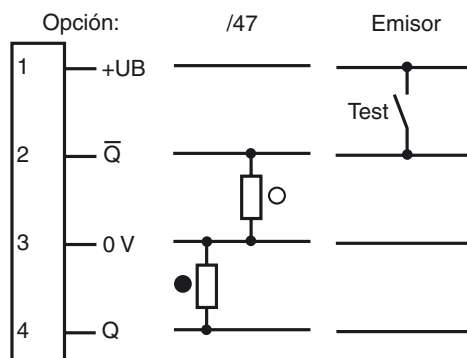
**Características**

- Datos de potencia óptica excelentes
- Cubierta óptica de vidrio resistente al rayado y a disolventes
- Entrada de Test

**Dimensiones**



**Conexión eléctrica**



- = conmutación claro
- = conmutación oscuro

Fecha de publicación: 2011-04-15 14:43 Fecha de edición: 2011-04-19 115545\_SPA.xml

**Datos técnicos****Componentes del sistema**

Emisor	L32
Receptor	LV32

**Datos generales**

Distancia útil operativa	0 ... 10 m
Distancia útil límite	20 m
Emisor de luz	LED
Tipo de luz	Luz alterna, roja
Certificados	CE
Dimensión del obstáculo	18 mm
Diámetro del haz de luz	aprox. 500 mm con alcance 10 m
Angulo de apertura	aprox. 3 °
Límite de luz extraña	100000 Lux

**Elementos de indicación y manejo**

Indicación de la función	LED amarillo, se ilumina con haz de luz libre, parpadea por debajo de la reserva de función
--------------------------	---

**Datos eléctricos**

Tensión de trabajo	$U_B$	10 ... 30 V CC
Rizado		10 %
Corriente en vacío	$I_0$	50 mA por

**Entrada**

Entrada de Test	Desconexión del emisor
-----------------	------------------------

**Salida**

Tipo de conmutación	conmutación claro/oscuro	
Señal de salida	2 PNP, antivalente, prot. ctra. cortocircuito, prot. ctra. inversión de polaridad	
Tensión de conmutación	30 V CC	
Corriente de conmutación	máx. 200 mA	
Frecuencia de conmutación	f	150 Hz
Tiempo de respuesta		3 ms

**Conformidad con estándar**

Estándar	EN 60947-5-2
----------	--------------

**Condiciones ambientales**

Temperatura ambiente	-20 ... 60 °C (-4 ... 140 °F)
Temperatura de almacenaje	-20 ... 60 °C (-4 ... 140 °F)

**Datos mecánicos**

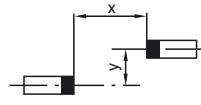
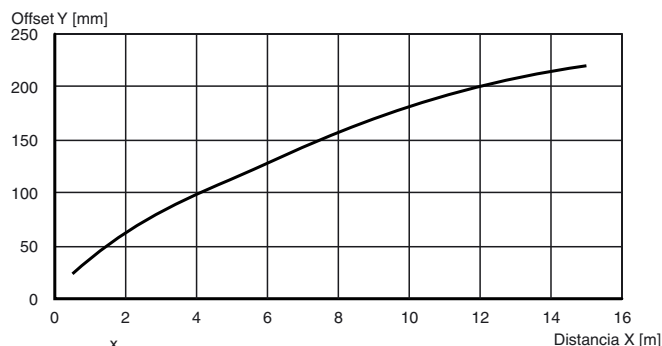
Tipo de protección	IP65
Conexión	Conector de plástico M12 x 1, 4 polos
Material	
Carcasa	Terluran GV15
Salida de luz	Vidrio
Masa	60 g (por aparato)

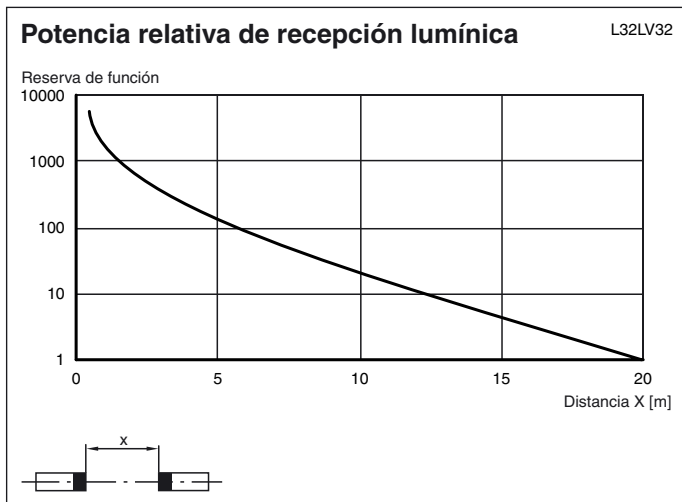
**Autorizaciones y Certificados**

Autorización CCC	Los productos cuya tensión de trabajo máx. $\leq 36$ V no llevan el marcado CCC, ya que no requieren aprobación.
------------------	--

**Curvas/Diagramas****Curva de respuesta característica**

L32LV32





Fecha de publicación: 2011-04-15 14:43 Fecha de edición: 2011-04-19 115545\_SPA.xml