



Marque de commande

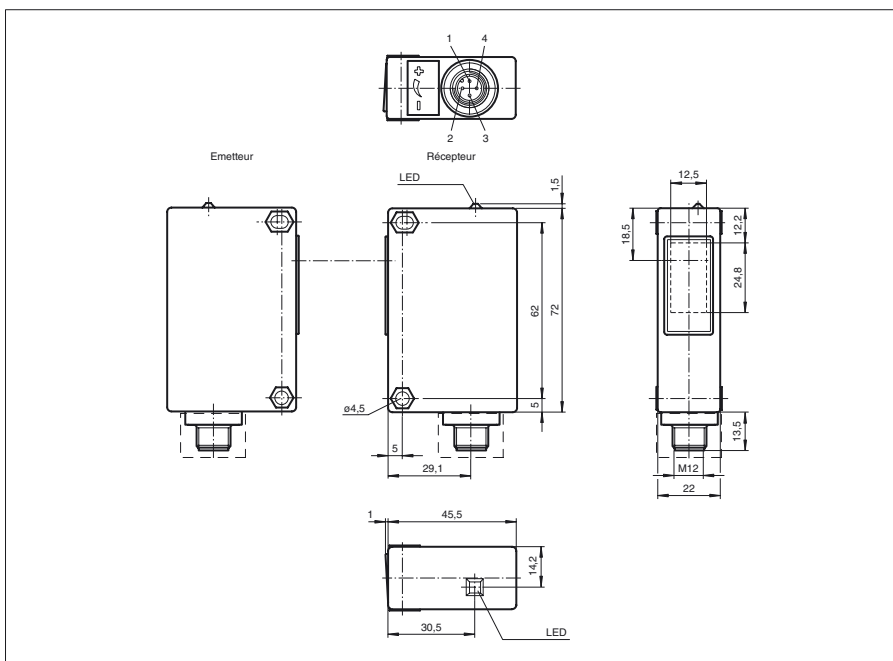
L32/LV32/47/73c

Cellule en mode barrage
avec connecteur M12 en matière plastique, 4
broches

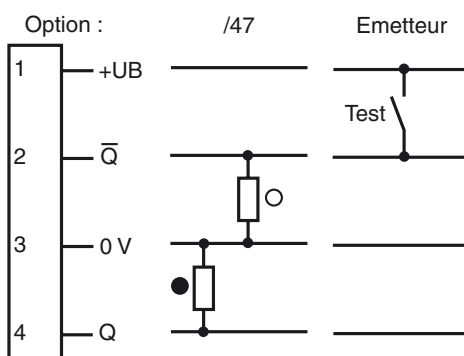
Caractéristiques

- Caractéristiques optiques performantes
- Sortie optique en verre inrayable, résistante aux solvants
- Entrée test

Dimensions



Raccordement électrique



- = commutation "claire"
- = commutation "forcé"

Caractéristiques techniques

Composants du système

Émetteur	L32
Récepteur	LV32

Caractéristiques générales

Domaine de détection d'emploi	0 ... 10 m
Domaine de détection limite	20 m
Émetteur de lumière	LED
Type de lumière	rouge, lumière modulée
Agréments	CE
Taille de la cible	18 mm
Diamètre de la tache lumineuse	env. 500 mm pour un domaine de détection 10 m
Angle total du faisceau	env. 3 °
Limite de la lumière ambiante	100000 Lux

Éléments de visualisation/réglage

Visual. état de commutation	LED jaune : allumée si le faisceau est libre, clignote si est insuffisante la réserve de fonction
-----------------------------	---

Caractéristiques électriques

Tension d'emploi	U_B	10 ... 30 V DC
Ondulation		10 %
Consommation à vide	I_0	50 mA par

Entrée

Entrée test	inhibition de l'émetteur
-------------	--------------------------

Sortie

Mode de commutation	commutation "clair/foncé"	
Sortie signal	2 PNP, antivalentes, protégées contre les courts-circuits/inversion de polarité	
Tension de commutation	30 V DC	
Courant de commutation	max. 200 mA	
Fréquence de commutation	f	150 Hz
Temps d'action		3 ms

Conformité aux normes

Normes	EN 60947-5-2
--------	--------------

Conditions environnementales

Température ambiante	-20 ... 60 °C (-4 ... 140 °F)
Température de stockage	-20 ... 60 °C (-4 ... 140 °F)

Caractéristiques mécaniques

Mode de protection	IP65
Raccordement	connecteur en matière plastique M12 x 1, 4 broches
Matériau	
Boîtier	Terluran GV15
Sortie optique	verre
Masse	60 g (par appareil)

Agréments et certificats

agrément CCC	Les produits dont la tension de service est ≤ 36 V ne sont pas soumis à cette homologation et ne portent donc pas le marquage CCC.
--------------	---

Courbes/Diagrammes

