



Bestellbezeichnung

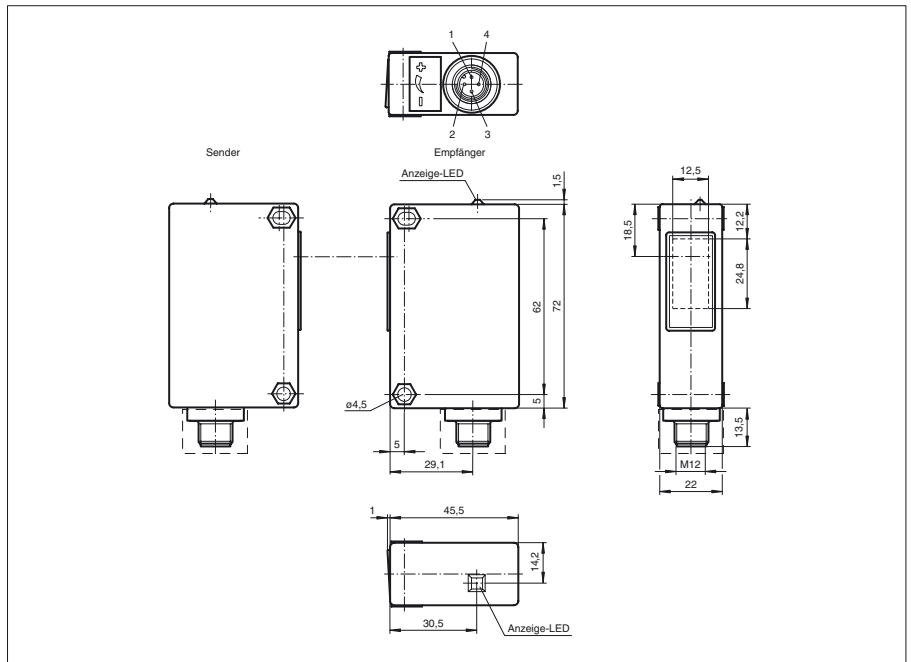
L32/LV32/35/47/73c

Einweg-Lichtschanke
mit Kunststoffstecker M12, 4-polig

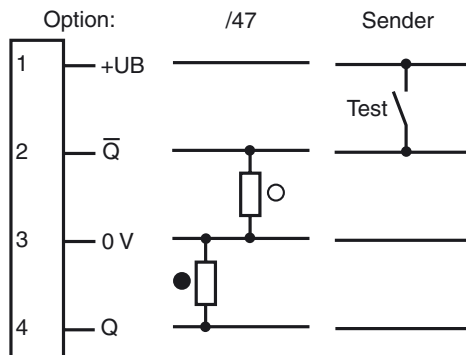
Merkmale

- Hervorragende optische Leistungsdaten
- Kratzfeste und lösungsmittelbeständige Optikabdeckung aus Glas
- Testeingang

Abmessungen



Elektrischer Anschluss



- = Hellschaltung
- = Dunkelschaltung

Veröffentlichungsdatum: 2011-04-15 14:40 Ausgabedatum: 2011-04-15 115544_GER.xml

Technische Daten**Einzelkomponenten**

Sender	L32/35
Empfänger	LV32

Allgemeine Daten

Betriebsreichweite	0 ... 30 m
Grenzreichweite	45 m
Lichtsender	LED
Lichtart	rot, Wechsellicht
Zulassungen	CE
Hindernisgröße	18 mm
Lichtfleckdurchmesser	ca. 500 mm bei Reichweite 10 m
Öffnungswinkel	ca. 3 °
Fremdlichtgrenze	60000 Lux

Anzeigen/Bedienelemente

Funktionsanzeige	LED gelb, leuchtet bei freiem Lichtstrahl, blinkt bei Unterschreiten der Funktionsreserve
------------------	---

Elektrische Daten

Betriebsspannung	U_B	10 ... 30 V DC
Welligkeit		10 %
Leerlaufstrom	I_0	50 mA je

Eingang

Testeingang	Senderabschaltung
-------------	-------------------

Ausgang

Schaltungsart	hell-/dunkelschaltend	
Signalausgang	2 PNP, antivalent, kurzschlussfest, verpolgeschützt	
Schaltspannung	30 V DC	
Schaltstrom	max. 200 mA	
Schaltfrequenz	f	150 Hz
Ansprechzeit		3 ms

Normenkonformität

Normen	EN 60947-5-2
--------	--------------

Umgebungsbedingungen

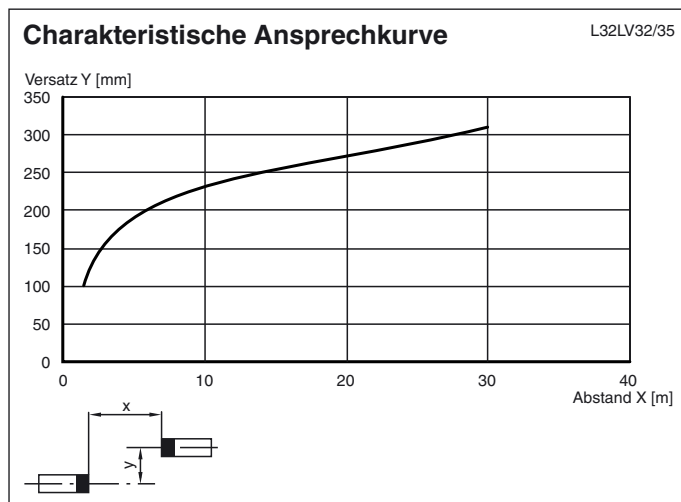
Umgebungstemperatur	-20 ... 60 °C (-4 ... 140 °F)
Lagertemperatur	-20 ... 60 °C (-4 ... 140 °F)

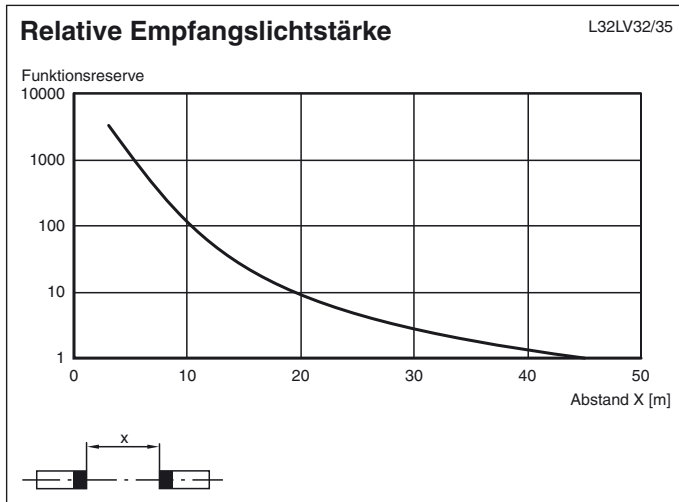
Mechanische Daten

Schutzart	IP65
Anschluss	Kunststoffstecker M12 x 1, 4-polig
Material	
Gehäuse	Terluran GV15
Lichtaustritt	Glas
Masse	60 g (je Gerät)

Zulassungen und Zertifikate

CCC-Zulassung	Produkte, deren max. Betriebsspannung ≤ 36 V ist, sind nicht zulassungspflichtig und daher nicht mit einer CCC-Kennzeichnung versehen.
---------------	---

Kurven/Diagramme



Veröffentlichungsdatum: 2011-04-15 14:40 Ausgabedatum: 2011-04-15 115544_GER.xml