



Marque de commande

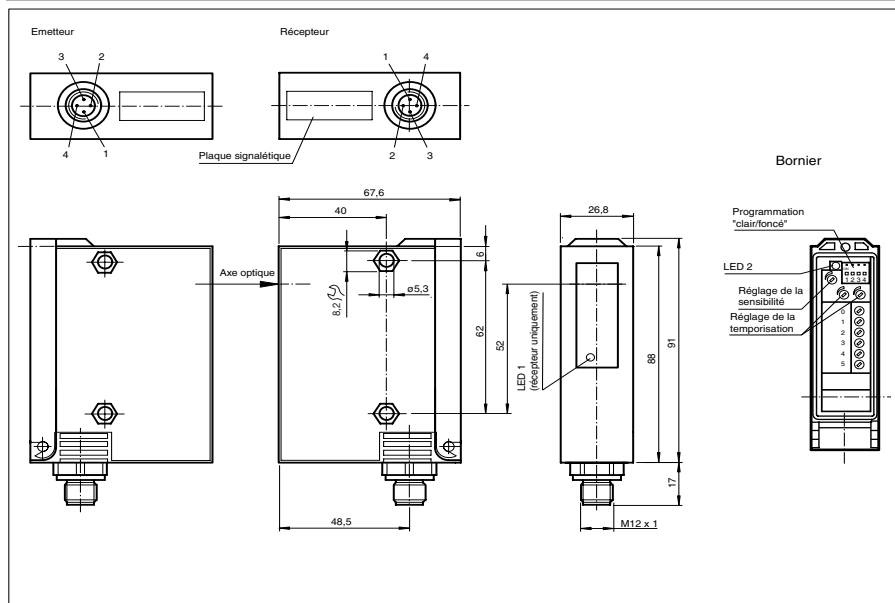
L24/LV24/47/92

Cellule en mode barrage
avec connecteur métallique M12, 4 broches

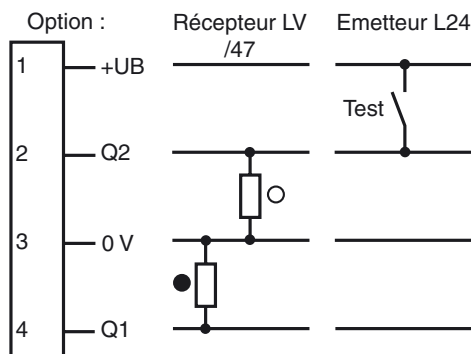
Caractéristiques

- Domaine de détection jusqu'à 45 m
- Boîtier robuste en matière plastique
- Réglage de la sensibilité et commutation "clair/foncé"
- Indication et sortie réserve de fonction
- 4 fonctions de temporisation programmables

Dimensions



Raccordement électrique



○ = commutation "claire"

● = commutation "foncé"

Caractéristiques techniques

Caractéristiques générales

| | |
|--------------------------------|--|
| Domaine de détection d'emploi | 0 ... 30 m |
| Domaine de détection limite | 45 m |
| Émetteur de lumière | LED |
| Agréments | CE |
| ETATS-UNIS | UL |
| Canada | CSA |
| Taille de la cible | 25 mm |
| Type de lumière | rouge, lumière modulée |
| Diamètre de la tache lumineuse | 250 mm pour un domaine de détection 10 m |
| Angle total du faisceau | 2 ° |
| Limite de la lumière ambiante | 100000 Lux |

Éléments de visualisation/réglage

| | |
|-----------------------------|--|
| Visual. état de commutation | LED jaunes (sur la face avant et dans le bornier) : allumées si le faisceau est libre, clignotent si la réserve de fonction est insuffisante |
| Critères de choix | programmation "clair/foncé", fonctions de temporisation |
| Critères de choix | 2 potentiomètres pour fonctions de temporisation |
| Critères de choix | 1 potentiomètre pour le réglage de la sensibilité |

Caractéristiques électriques

| | | |
|---------------------|-------|----------------------|
| Tension d'emploi | U_B | 10 ... 30 V DC |
| Ondulation | | 10 % |
| Consommation à vide | I_0 | 55 mA (par appareil) |

Entrée

| | |
|-------------|--------------------------|
| Entrée test | inhibition de l'émetteur |
|-------------|--------------------------|

Sortie

| | | |
|---------------------------|---|--------|
| Mode de commutation | commutation "clair/foncé" | |
| Sortie signal | 2 PNP, antivalentes, protégées contre les courts-circuits/inversion de polarité | |
| Tension de commutation | 30 V DC | |
| Courant de commutation | max. 200 mA | |
| Fréquence de commutation | f | 700 Hz |
| Temps d'action | 0,7 ms | |
| Fonction de temporisation | GAN, GAB, IAB, GAN-GAB, programmable, plage de réglage 0,1 ... 10 s | |

Conformité aux normes

| | |
|--------|--------------|
| Normes | EN 60947-5-2 |
|--------|--------------|

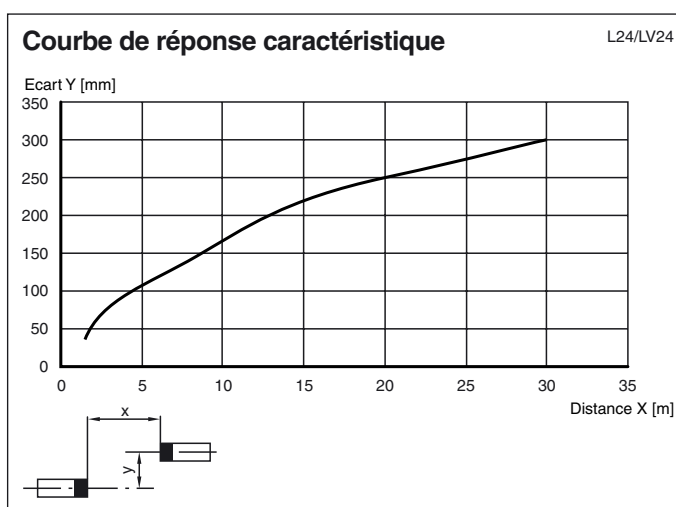
Conditions environnementales

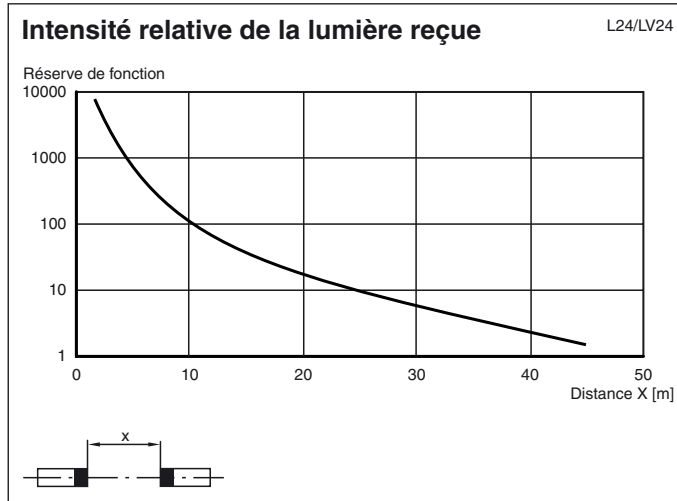
| | |
|-------------------------|-------------------------------|
| Température ambiante | -20 ... 60 °C (253 ... 333 K) |
| Température de stockage | -20 ... 75 °C (253 ... 348 K) |

Caractéristiques mécaniques

| | |
|--------------------|---------------------------|
| Mode de protection | IP65 |
| Raccordement | connecteur M12, 4 broches |
| Matériau | |
| Boîtier | GF17 |
| Sortie optique | verre |
| Masse | 100 g (par appareil) |

Courbes/Diagrammes





Date de publication: 2009-08-18 16:15 Date d'édition: 2009-08-18 11:55:39_FRA.xml