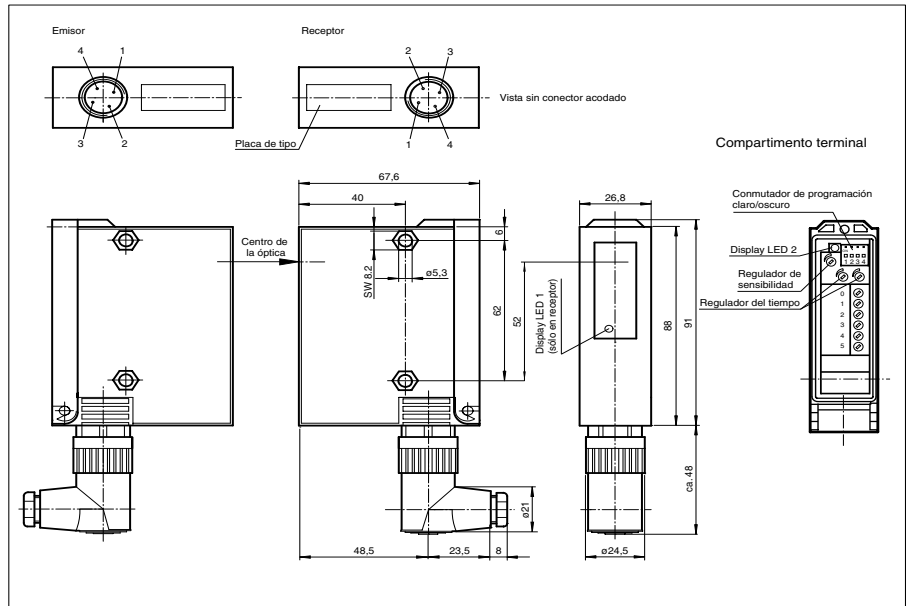




Dimensiones



Referencia de pedido

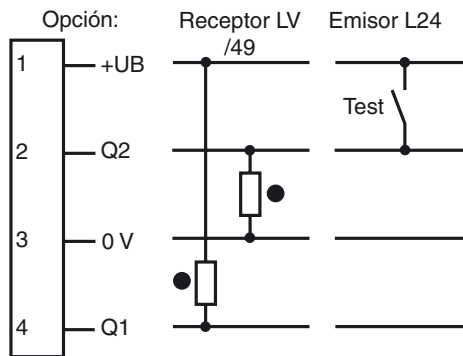
L24/LV24/49/74a

Sensor fotoeléctrico de barrera, unidireccional con conec. macho de plástico M18, 4 polos

Características

- Alcance hasta 45 m
- Carcasa de plástico robusta
- Regulador de sensibilidad y conmutador claro/oscuro
- Indicación de preavería y salida
- 4 funciones de temporización programables

Conexión eléctrica



- = conmutación claro
- = conmutación oscuro

Fecha de publicación: 2009-08-18 16:15 Fecha de edición: 2009-08-18 11:5537_SPA.xml

Datos técnicos**Datos generales**

Distancia útil operativa	0 ... 30 m
Distancia útil límite	45 m
Emisor de luz	LED
Certificados	CE
EEUU	UL
Canadá	CSA
Dimensión del obstáculo	25 mm
Tipo de luz	Luz alterna, roja
Diámetro del haz de luz	250 mm con alcance 10 m
Angulo de apertura	2 °
Límite de luz extraña	100000 Lux

Elementos de indicación y manejo

Indicación de la función	LED amarillo, frontal y en compartimento terminal, se ilumina con haz de luz libre, parpadea por debajo de reserva de función
Elementos de mando	Conmutador de programación para conmutación claro/oscuro, funciones de temporización
Elementos de mando	2 potenciómetros para funciones de temporización
Elementos de mando	1 potenciómetro como regulador de sensibilidad

Datos eléctricos

Tensión de trabajo	U_B	10 ... 30 V CC
Rizado		10 %
Corriente en vacío	I_0	55 mA (por aparato)

Entrada

Entrada de Test	Desconexión del emisor
-----------------	------------------------

Salida

Tipo de conmutación	conmutación claro/oscuro	
Señal de salida	1 npn, 1 pnp conmutación continua, prot. ctra. cortocircuito, prot. ctra. inversión de polaridad	
Tensión de conmutación	30 V CC	
Corriente de conmutación	máx. 200 mA	
Frecuencia de conmutación	f	700 Hz
Tiempo de respuesta		0,7 ms
Función del temporizador		GAN, GAB, IAB, GAN-GAB, programables Rango de ajuste 0,1 ... 10 s

Conformidad con estándar

Estándar	EN 60947-5-2
----------	--------------

Condiciones ambientales

Temperatura ambiente	-20 ... 60 °C (253 ... 333 K)
Temperatura de almacenaje	-20 ... 75 °C (253 ... 348 K)

Datos mecánicos

Tipo de protección	IP65
Conexión	Conc. macho de brida serie 714, 4 polos, con caja de ángulos sin cableado
Material	
Carcasa	GF17
Salida de luz	Vidrio
Masa	100 g (por aparato)

Curvas/Diagramas