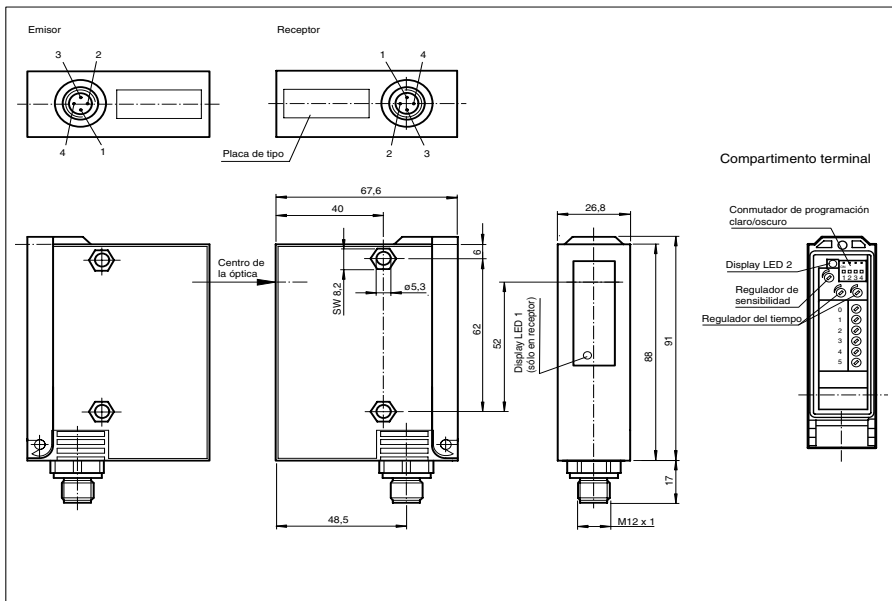




Dimensiones



Referencia de pedido

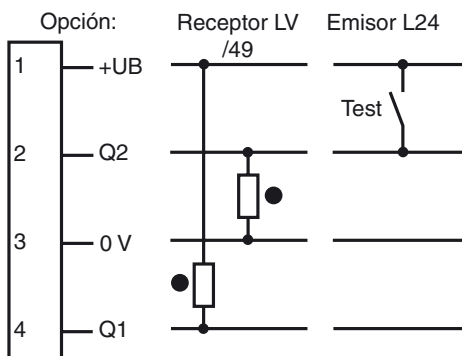
L24/LV24/49/92

Sensor fotoeléctrico de barrera, unidireccional
con conec. macho metálico M12, 4 polos

Características

- Alcance hasta 45 m
- Carcasa de plástico robusta
- Regulador de sensibilidad y conmutador claro/oscuro
- Indicación de preavería y salida
- 4 funciones de temporización programables

Conexión eléctrica



- = conmutación claro
- = conmutación oscuro

Datos técnicos**Datos generales**

| | |
|--------------------------|-------------------------|
| Distancia útil operativa | 0 ... 30 m |
| Distancia útil límite | 45 m |
| Emisor de luz | LED |
| Certificados | CE |
| EEUU | UL |
| Canadá | CSA |
| Dimensión del obstáculo | 25 mm |
| Tipo de luz | Luz alterna, roja |
| Diámetro del haz de luz | 250 mm con alcance 10 m |
| Angulo de apertura | 2 ° |
| Límite de luz extraña | 100000 Lux |

Elementos de indicación y manejo

| | |
|--------------------------|---|
| Indicación de la función | LED amarillo, frontal y en compartimento terminal, se ilumina con haz de luz libre, parpadea por debajo de reserva de función |
| Elementos de mando | Conmutador de programación para conmutación claro/oscuro, funciones de temporización |
| Elementos de mando | 2 potenciómetros para funciones de temporización |
| Elementos de mando | 1 potenciómetro como regulador de sensibilidad |

Datos eléctricos

| | | |
|--------------------|-------|---------------------|
| Tensión de trabajo | U_B | 10 ... 30 V CC |
| Rizado | | 10 % |
| Corriente en vacío | I_0 | 55 mA (por aparato) |

Entrada

| | |
|-----------------|------------------------|
| Entrada de Test | Desconexión del emisor |
|-----------------|------------------------|

Salida

| | | |
|---------------------------|--|--------|
| Tipo de conmutación | conmutación claro/oscuro | |
| Señal de salida | 1 npn, 1 pnp conmutación continua, prot. ctra. cortocircuito, prot. ctra. inversión de polaridad | |
| Tensión de conmutación | 30 V CC | |
| Corriente de conmutación | máx. 200 mA | |
| Frecuencia de conmutación | f | 700 Hz |
| Tiempo de respuesta | 0,7 ms | |
| Función del temporizador | GAN, GAB, IAB, GAN-GAB, programables | |
| | Rango de ajuste 0,1 ... 10 s | |

Conformidad con estándar

| | |
|----------|--------------|
| Estándar | EN 60947-5-2 |
|----------|--------------|

Condiciones ambientales

| | |
|---------------------------|-------------------------------|
| Temperatura ambiente | -20 ... 60 °C (253 ... 333 K) |
| Temperatura de almacenaje | -20 ... 75 °C (253 ... 348 K) |

Datos mecánicos

| | |
|--------------------|-----------------------|
| Tipo de protección | IP65 |
| Conexión | Conector M12, 4 polos |
| Material | |
| Carcasa | GF17 |
| Salida de luz | Vidrio |
| Masa | 100 g (por aparato) |

Curvas/Diagramas