



Bestellbezeichnung

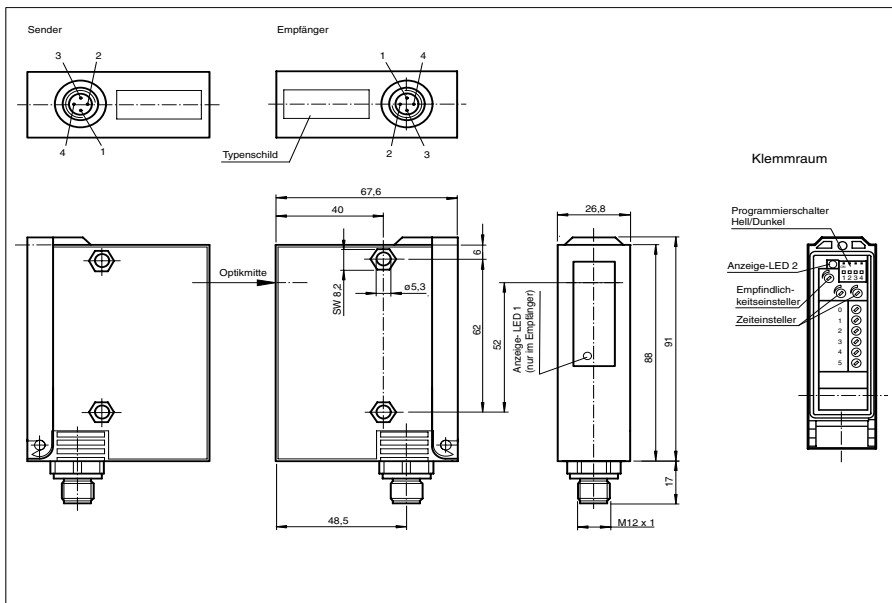
L24/LV24/49/92

Einweg-Lichtschanke
mit Metallstecker M12, 4-polig

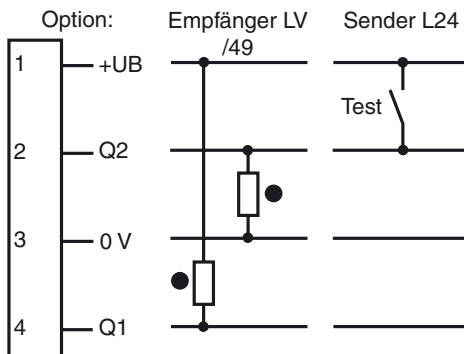
Merkmale

- Reichweite bis 45 m
- Robustes Kunststoffgehäuse
- Empfindlichkeitseinsteller und Hell-/Dunkel-Umschalter
- Vorausfallanzeige und -ausgang
- 4 programmierbare Zeitfunktionen

Abmessungen



Elektrischer Anschluss



○ = Hellschaltung
● = Dunkelschaltung

Veröffentlichungsdatum: 2009-08-18 16:16 Ausgabedatum: 2009-08-18 11:55:36_GER.xml

Technische Daten

Allgemeine Daten

Betriebsreichweite	0 ... 30 m
Grenzbereichweite	45 m
Lichtsender	LED
Zulassungen	CE
USA	UL
Kanada	CSA
Hindernisgröße	25 mm
Lichtart	rot, Wechsellicht
Lichtfleckdurchmesser	250 mm bei Reichweite 10 m
Öffnungswinkel	2 °
Fremdlichtgrenze	100000 Lux

Anzeigen/Bedienelemente

Funktionsanzeige	LED gelb, frontal und im Klemmraum, leuchten bei freiem Lichtstrahl, blinken bei Unterschreiten der Funktionsreserve
Bedienelemente	Programmschalter für Hell-/Dunkelschaltung, Zeitfunktionen
Bedienelemente	2 Potentiometer für Zeitfunktionen
Bedienelemente	1 Potentiometer als Empfindlichkeitseinsteller

Elektrische Daten

Betriebsspannung	U_B	10 ... 30 V DC
Welligkeit		10 %
Leerlaufstrom	I_0	55 mA (je Gerät)

Eingang

Testeingang	Senderabschaltung
-------------	-------------------

Ausgang

Schaltungsart	hell-/dunkelschaltend
Signalausgang	1 npn, 1 pnp gleichschaltend, kurzschlussfest, verpolgeschützt
Schaltspannung	30 V DC
Schaltstrom	max. 200 mA
Schaltfrequenz	f 700 Hz
Ansprechzeit	0,7 ms
Timerfunktion	GAN, GAB, IAB, GAN-GAB, programmierbar Einstellbereich 0,1 ... 10 s

Normenkonformität

Normen	EN 60947-5-2
--------	--------------

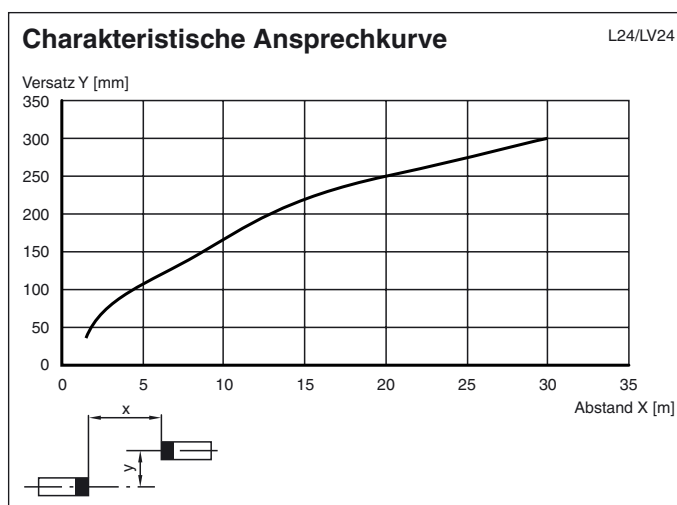
Umgebungsbedingungen

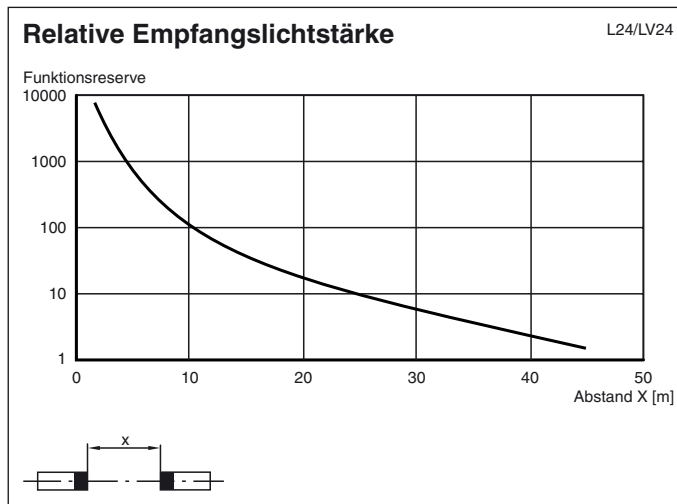
Umgebungstemperatur	-20 ... 60 °C (253 ... 333 K)
Lagertemperatur	-20 ... 75 °C (253 ... 348 K)

Mechanische Daten

Schutzart	IP65
Anschluss	M12-Stecker, 4-polig
Material	
Gehäuse	GF17
Lichtaustritt	Glas
Masse	100 g (je Gerät)

Kurven/Diagramme





Veröffentlichungsdatum: 2009-08-18 16:16 Ausgabedatum: 2009-08-18 11:55:36_GER.xml