



Marque de commande

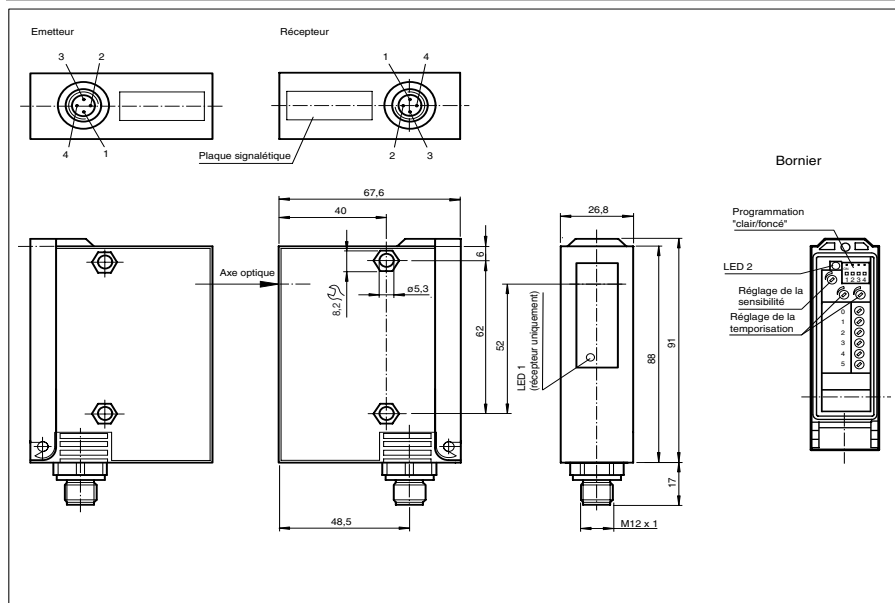
L24/LV24/49/92

Cellule en mode barrage
avec connecteur métallique M12, 4 broches

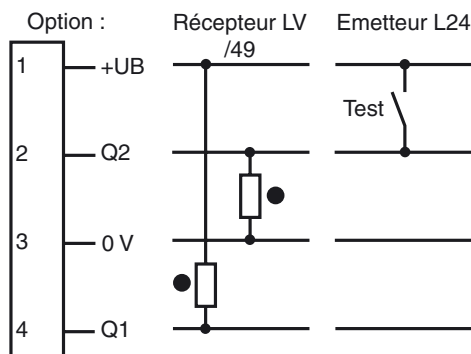
Caractéristiques

- Domaine de détection jusqu'à 45 m
- Boîtier robuste en matière plastique
- Réglage de la sensibilité et commutation "clair/foncé"
- Indication et sortie réserve de fonction
- 4 fonctions de temporisation programmables

Dimensions



Raccordement électrique



○ = commutation "claire"

● = commutation "foncé"

Caractéristiques techniques

Caractéristiques générales

Domaine de détection d'emploi	0 ... 30 m
Domaine de détection limite	45 m
Émetteur de lumière	LED
Agréments	CE
ETATS-UNIS	UL
Canada	CSA
Taille de la cible	25 mm
Type de lumière	rouge, lumière modulée
Diamètre de la tache lumineuse	250 mm pour un domaine de détection 10 m
Angle total du faisceau	2 °
Limite de la lumière ambiante	100000 Lux

Éléments de visualisation/réglage

Visual. état de commutation	LED jaunes (sur la face avant et dans le bornier) : allumées si le faisceau est libre, clignotent si la réserve de fonction est insuffisante
Critères de choix	programmation "clair/foncé", fonctions de temporisation
Critères de choix	2 potentiomètres pour fonctions de temporisation
Critères de choix	1 potentiomètre pour le réglage de la sensibilité

Caractéristiques électriques

Tension d'emploi	U_B	10 ... 30 V DC
Ondulation		10 %
Consommation à vide	I_0	55 mA (par appareil)

Entrée

Entrée test	inhibition de l'émetteur
-------------	--------------------------

Sortie

Mode de commutation	commutation "clair/foncé"	
Sortie signal	1 NPN, 1 PNP, synchronisées, protégées contre les courts-circuits/inversion de polarité	
Tension de commutation	30 V DC	
Courant de commutation	max. 200 mA	
Fréquence de commutation	f	700 Hz
Temps d'action	0,7 ms	
Fonction de temporisation	GAN, GAB, IAB, GAN-GAB, programmable, plage de réglage 0,1 ... 10 s	

Conformité aux normes

Normes	EN 60947-5-2
--------	--------------

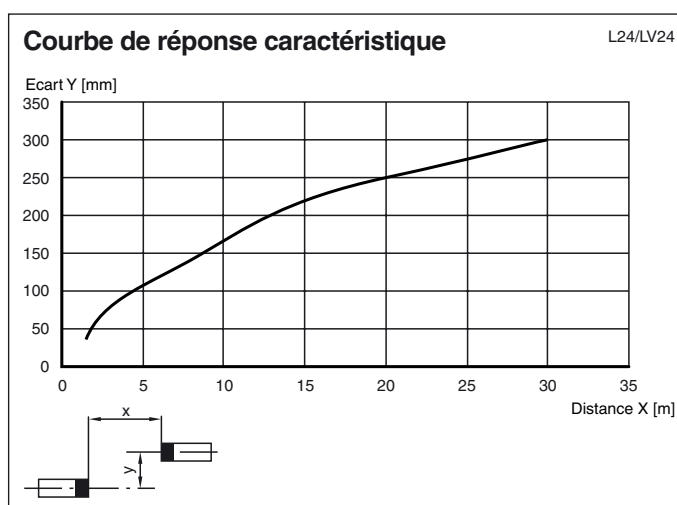
Conditions environnementales

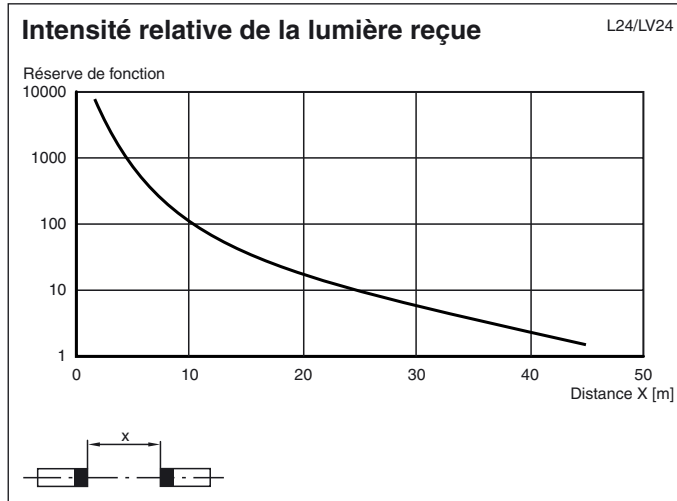
Température ambiante	-20 ... 60 °C (253 ... 333 K)
Température de stockage	-20 ... 75 °C (253 ... 348 K)

Caractéristiques mécaniques

Mode de protection	IP65
Raccordement	connecteur M12, 4 broches
Matériau	
Boîtier	GF17
Sortie optique	verre
Masse	100 g (par appareil)

Courbes/Diagrammes





Date de publication: 2009-08-18 16:16 Date d'édition: 2009-08-18 11:53:36_FRA.xml