



Referencia de pedido

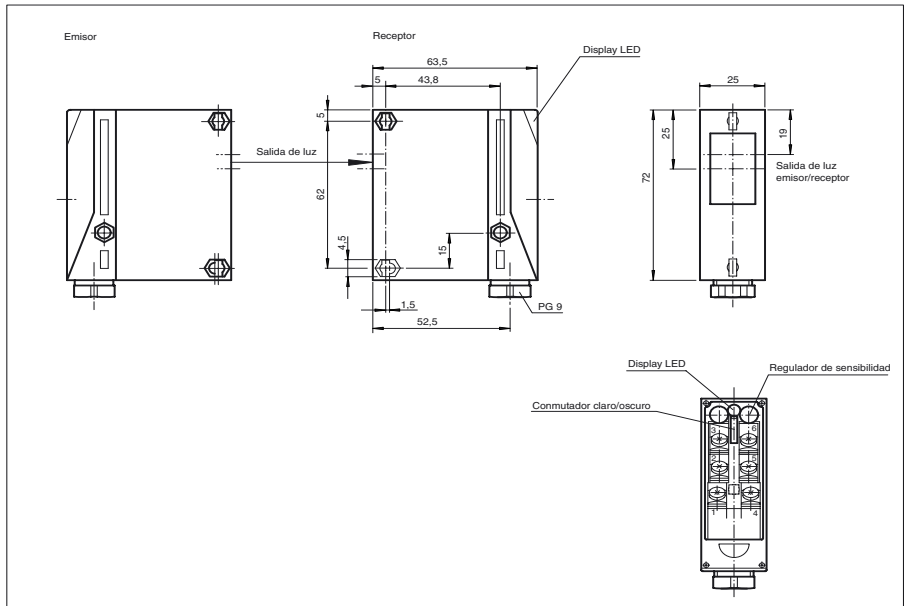
L25/LK25/35/116

Sensor fotoeléctrico de barrera, unidireccional con compartimento terminal

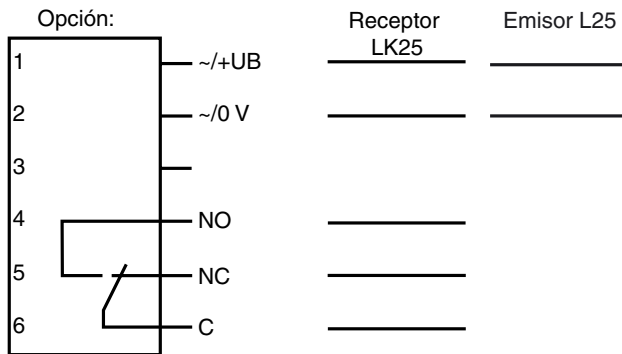
Características

- Alcance hasta 45 m
- Construcción compacta
- Regulador de sensibilidad y conmutador claro/oscuro
- Indicación de preavería y salida
- Entrada de Test

Dimensiones



Conexión eléctrica



○ = conmutación claro
● = conmutación oscuro

Datos técnicos**Datos generales**

Distancia útil operativa	0 ... 30 m
Distancia útil límite	45 m
Emisor de luz	IREL
Certificados	CE, cULus
Dimensión del obstáculo	18 mm
Tipo de luz	Infrarrojo, luz alterna
Diámetro del haz de luz	aprox. 1000 mm a una distancia de 30 m
Angulo de apertura	Emisor: aprox. 2 °, Receptor: aprox. 4 °
Límite de luz extraña	60000 Lux

Elementos de indicación y manejo

Indicación de la función	LED verde, se enciende con haz de luz libre, parpadea por debajo de la reserva de función
Elementos de mando	Conmutador claro/oscuro
Elementos de mando	Regulador de sensibilidad

Datos eléctricos

Tensión de trabajo	12 ... 240 V CA/CC
--------------------	--------------------

Salida

Tipo de conmutación	Conmutación claro/oscuro, seleccionable
Señal de salida	1 relé, 1 contacto conmutado
Tensión de conmutación	máx. 240 V CA
Corriente de conmutación	máx. 2 A
Frecuencia de conmutación f	25 Hz
Tiempo de respuesta	20 ms

Conformidad con estándar

Estándar	EN 60947-5-2
----------	--------------

Condiciones ambientales

Temperatura ambiente	-20 ... 60 °C (253 ... 333 K)
Temperatura de almacenaje	-20 ... 75 °C (253 ... 348 K)

Datos mecánicos

Tipo de protección	IP65
Conexión	Compartimento de terminales
Material	
Carcasa	Terluran GV15
Salida de luz	Vidrio
Masa	100 g (por aparato)

Curvas/Diagramas