



Marque de commande

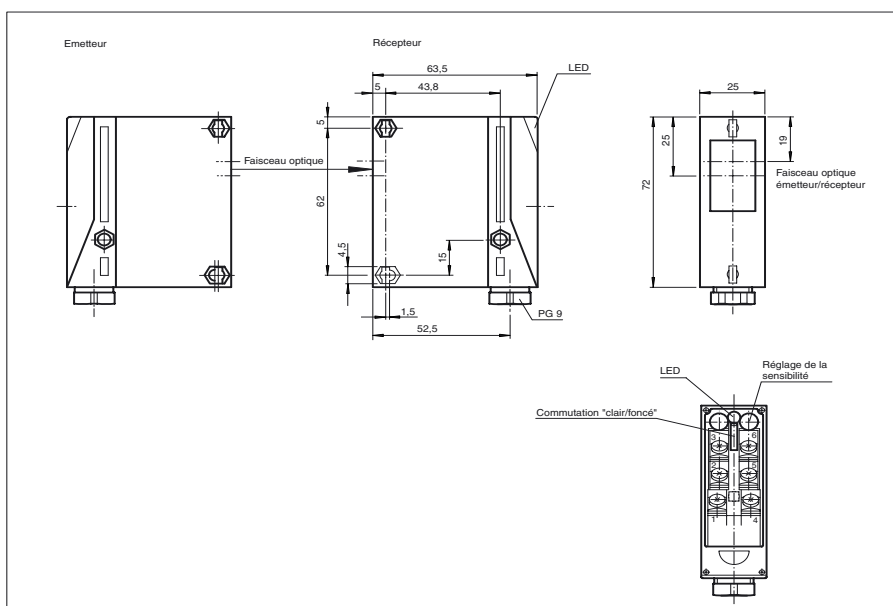
L25/LV25-ASI

Cellule en mode barrage
avec bornier de raccordement

Caractéristiques

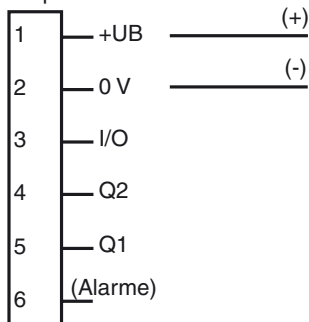
- Domaine de détection jusqu'à 45 m
- Boîtier compact
- Réglage de la sensibilité et commutation "clair/foncé"
- Indication et sortie réserve de fonction
- Entrée test
- AS-Interface

Dimensions



Raccordement électrique

Option : AS-i



- = commutation "claire"
- = commutation "foncé"

Caractéristiques techniques

Caractéristiques générales

| | |
|--------------------------------|---|
| Domaine de détection d'emploi | 0 ... 10 m |
| Domaine de détection limite | 20 m |
| Emetteur de lumière | IREd |
| Agréments | CE, cULus |
| Taille de la cible | 18 mm |
| Type de lumière | infrarouge, lumière modulée |
| Diamètre de la tache lumineuse | 350 mm pour une distance de 10 m |
| Angle total du faisceau | Emetteur : env. 2 °, récepteur : env. 4 ° |
| Limite de la lumière ambiante | 100000 Lux |

Éléments de visualisation/réglage

| | |
|-----------------------------|---|
| Visual. état de commutation | LED verte : allumée si le faisceau est libre, clignote si la réserve de fonction est insuffisante |
|-----------------------------|---|

Caractéristiques électriques

| | |
|---------------------|-------------------------------------|
| Tension d'emploi | provenant de la boucle AS-Interface |
| Consommation à vide | I_0 40 mA (par appareil) |

Sortie

| | |
|----------------------------|--|
| Sortie réserve de fonction | bit de donnée D1 |
| Mode de commutation | commutation "clair/foncé", interchangeable |
| Sortie signal | AS-Interface |
| Fréquence de commutation | f 250 Hz (100 Hz max. pour 31 esclaves) |
| Temps d'action | 2 ms |

Conformité aux normes

| | |
|--------|--------------|
| Normes | EN 60947-5-2 |
|--------|--------------|

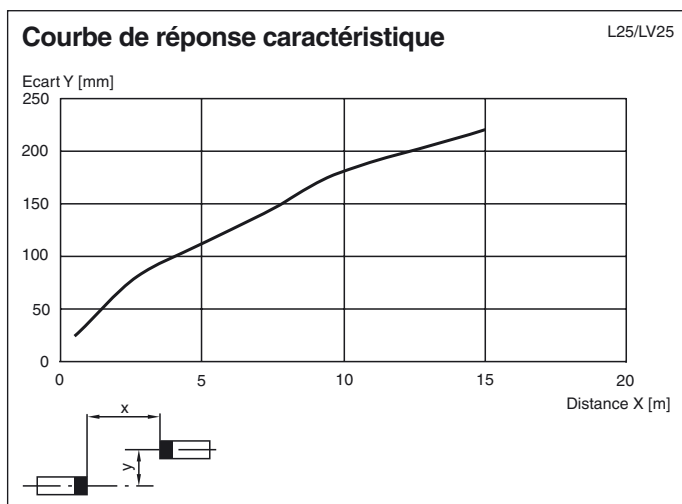
Conditions environnementales

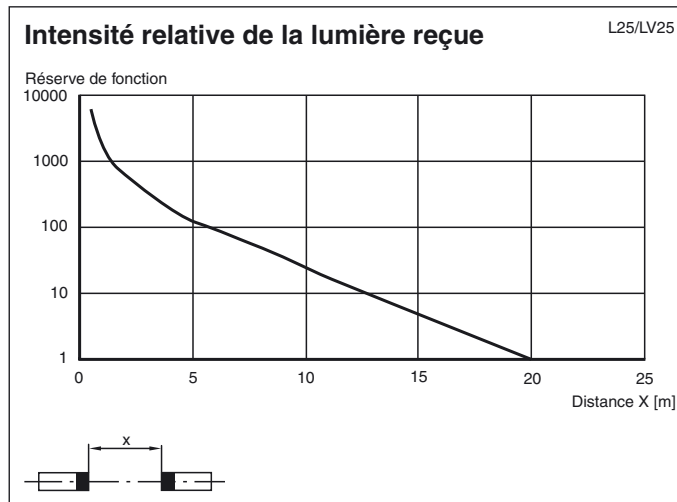
| | |
|-------------------------|-------------------------------|
| Température ambiante | -20 ... 60 °C (253 ... 333 K) |
| Température de stockage | -20 ... 75 °C (253 ... 348 K) |

Caractéristiques mécaniques

| | |
|--------------------|-------------------------|
| Mode de protection | IP65 |
| Raccordement | bornier de raccordement |
| Matériau | |
| Boîtier | Terluran GV15 |
| Sortie optique | verre |
| Masse | 90 g (par appareil) |

Courbes/Diagrammes





Programmation AS-Interface

Profil de l'esclave : code IO = 1, code ID = F

• Bit de paramètre

| Bit | Type | Fonction de l'appareil | Signification pour niveau de l'hôte |
|-----|-----------|--|--|
| P0 | paramètre | sans | sans |
| P1 | paramètre | inversion de D0 (commutation "clair/foncé") | 1 = commutation "clair" (D0 = 1, si récepteur éclairé) 0 = commutation "foncé" (D0 = 0, si récepteur éclairé) |
| P2 | paramètre | sans | sans |
| P3 | paramètre | sans | sans |

• Bit de donnée

| Bit | Type | Fonction de l'appareil | Signification pour niveau de l'hôte |
|-----|--------|------------------------|---|
| D0 | entrée | fonction du détecteur | 1 = récepteur éclairé (pour P1 = 1) 0 = récepteur non éclairé (pour P1 = 1) 0 = récepteur éclairé (pour P1 = 0) 1 = récepteur non éclairé (pour P1 = 0) 1 = réserve de fonction suffisante (> 3 fois) ou récepteur non éclairé (retard jusqu'au "1" : < 5 s); 0 = réserve de fonction insuffisante (retard jusqu'au "1" : < 2 s) |
| D1 | entrée | alarme | 1 = appareil prêt à fonctionner 0 = appareil non prêt à fonctionner |
| D2 | entrée | état de service | sans |
| D3 | sortie | fonction de test | sans |