



Marque de commande

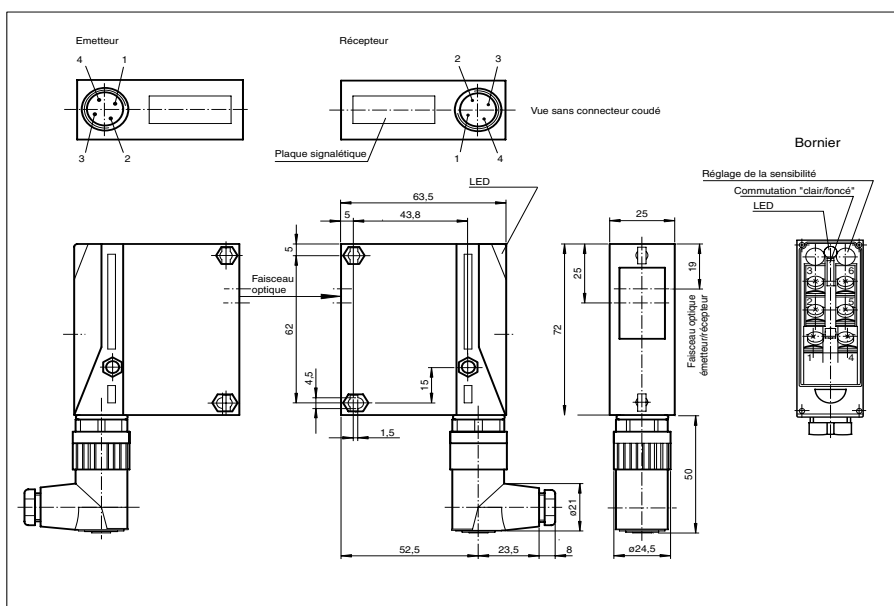
L25/LV25/47/74a

Cellule en mode barrage
avec connecteur M18 en matière plastique, 4 broches

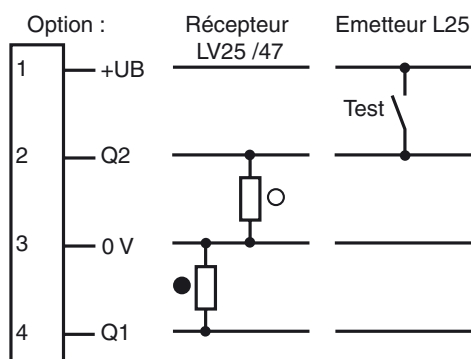
Caractéristiques

- Domaine de détection jusqu'à 45 m
- Boîtier compact
- Réglage de la sensibilité et commutation "clair/foncé"
- Réserve de fonction
- Entrée test

Dimensions



Raccordement électrique



- = commutation "claire"
- = commutation "foncé"

Caractéristiques techniques

Caractéristiques générales

Domaine de détection d'emploi	0 ... 10 m
Domaine de détection limite	20 m
Émetteur de lumière	IREL
Agréments	CE, cULus
Taille de la cible	18 mm
Type de lumière	infrarouge, lumière modulée
Diamètre de la tache lumineuse	350 mm pour une distance de 10 m
Angle total du faisceau	Émetteur : env. 2 °, récepteur : env. 4 °
Limite de la lumière ambiante	100000 Lux

Éléments de visualisation/réglage

Visual. état de commutation	LED verte : allumée si le faisceau est libre, clignote si la réserve de fonction est insuffisante
Critères de choix	commutation "clair/foncé" (récepteur)
Critères de choix	Réglage de la sensibilité (émetteur)

Caractéristiques électriques

Tension d'emploi	10 ... 30 V DC
Ondulation	10 %
Consommation à vide	I_0 40 mA (par appareil)

Entrée

Entrée test	inhibition de l'émetteur
-------------	--------------------------

Sortie

Mode de commutation	commutation "clair/foncé", interchangeable
Sortie signal	2 PNP, antivalentes, protégées contre les courts-circuits/inversion de polarité
Tension de commutation	30 V DC
Courant de commutation	max. 200 mA
Fréquence de commutation	f 250 Hz
Temps d'action	2 ms

Conformité aux normes

Normes	EN 60947-5-2
--------	--------------

Conditions environnementales

Température ambiante	-20 ... 60 °C (253 ... 333 K)
Température de stockage	-20 ... 75 °C (253 ... 348 K)

Caractéristiques mécaniques

Mode de protection	IP65
Raccordement	connecteur série 714, 4 broches, avec connecteur coudé non câblé
Matériau	
Boîtier	Terluran GV15
Sortie optique	verre
Masse	90 g (par appareil)

Courbes/Diagrammes

