

M15/MV15/82b/95/103

Sensor fotoeléctrico de barrera, unidireccional

M15/MV15/82b/95/103

con conec. macho metálico M8, 4 polos



- ◆ Alcance hasta 10 m
- ◆ Reducidas dimensiones
- ◆ Convertidor de la señal integrado
- ◆ Tipo de protección IP67
- ◆ Regulador de luz

Generalidades

Distancia útil operativa	0 ... 5000 mm
Distancia útil límite	10 m
Emisor de luz	IREL
Certificados	CE, cULus
Dimensión del obstáculo	11 mm
Tipo de luz	Infrarrojo, luz alterna
Diámetro del haz de luz	300 mm con alcance 5000 mm
Angulo de apertura	Emisor: aprox. 3,5 ° Receptor: aprox. 5,5 °
Límite de luz extraña	100000 Lux

Displays/Elementos de manejo

Indicación de la función	LED amarillo, se ilumina con haz de luz libre, parpadea por debajo de la reserva de función
Elementos de mando	Regulador de sensibilidad, conmutador claro/oscuro

Datos eléctricos

Tensión de trabajo	10 ... 30 V CC
Rizado	10 %
Corriente en vacío I_0	< 30 mA (por aparato)

Entrada

Entrada de Test	Desconexión del emisor con $U_E = 10 \dots 30 \text{ V}$
-----------------	--

Salida

Salida de preavería	pnp, inactivo 2s después de estar por debajo de reserva de función
Tipo de conmutación	conmutación claro/oscuro
Salida señal	1 pnp, prot. ctra. cortocircuito, prot. ctra. inversión de polaridad
Tensión de conmutación	máx. 30 V CC
Corriente de conmutación	máx. 100 mA
Frecuencia de conmutación f	500 Hz
Tiempo de respuesta	1 ms

Conforme con estándar

Estándar	EN 60947-5-2
----------	--------------

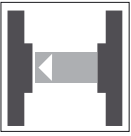
Condiciones ambientales

Temperatura ambiente	-20 ... 60 °C (253 ... 333 K)
Temperatura de almacenaje	-20 ... 75 °C (253 ... 348 K)

Datos mecánicos

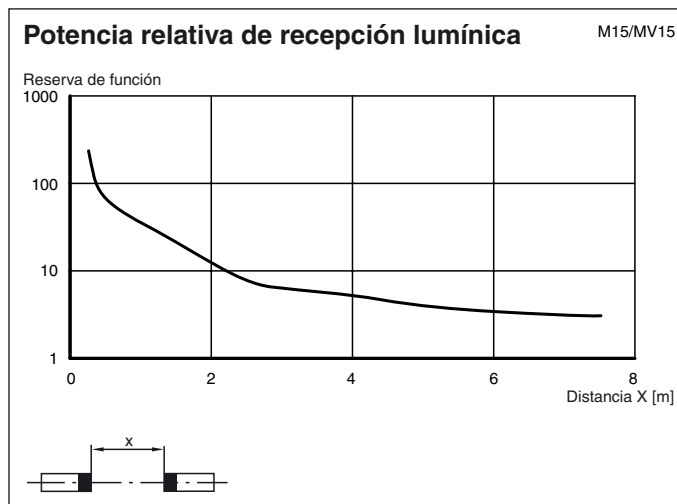
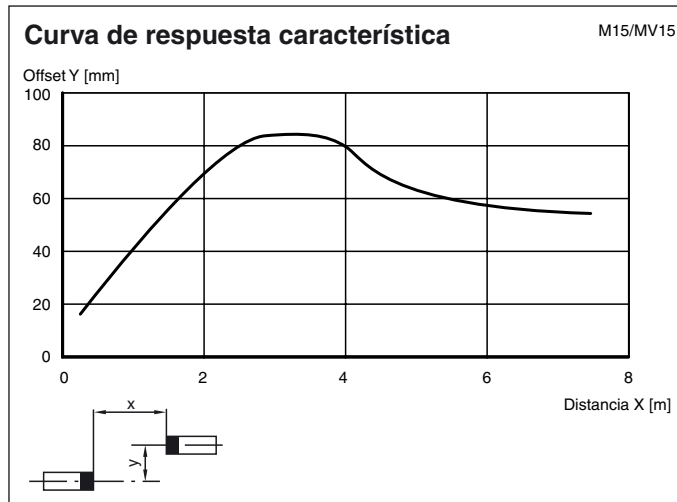
Tipo de protección	IP67
Conexión	Conector macho M8, 4 polos
Material	
Carcasa	ABS
Salida de luz	de plástico
Peso	15 g (por aparato)

Fecha de publicación: 2005-05-04 12:32 Fecha de edición: 2005-07-04 115522_SPA.xml

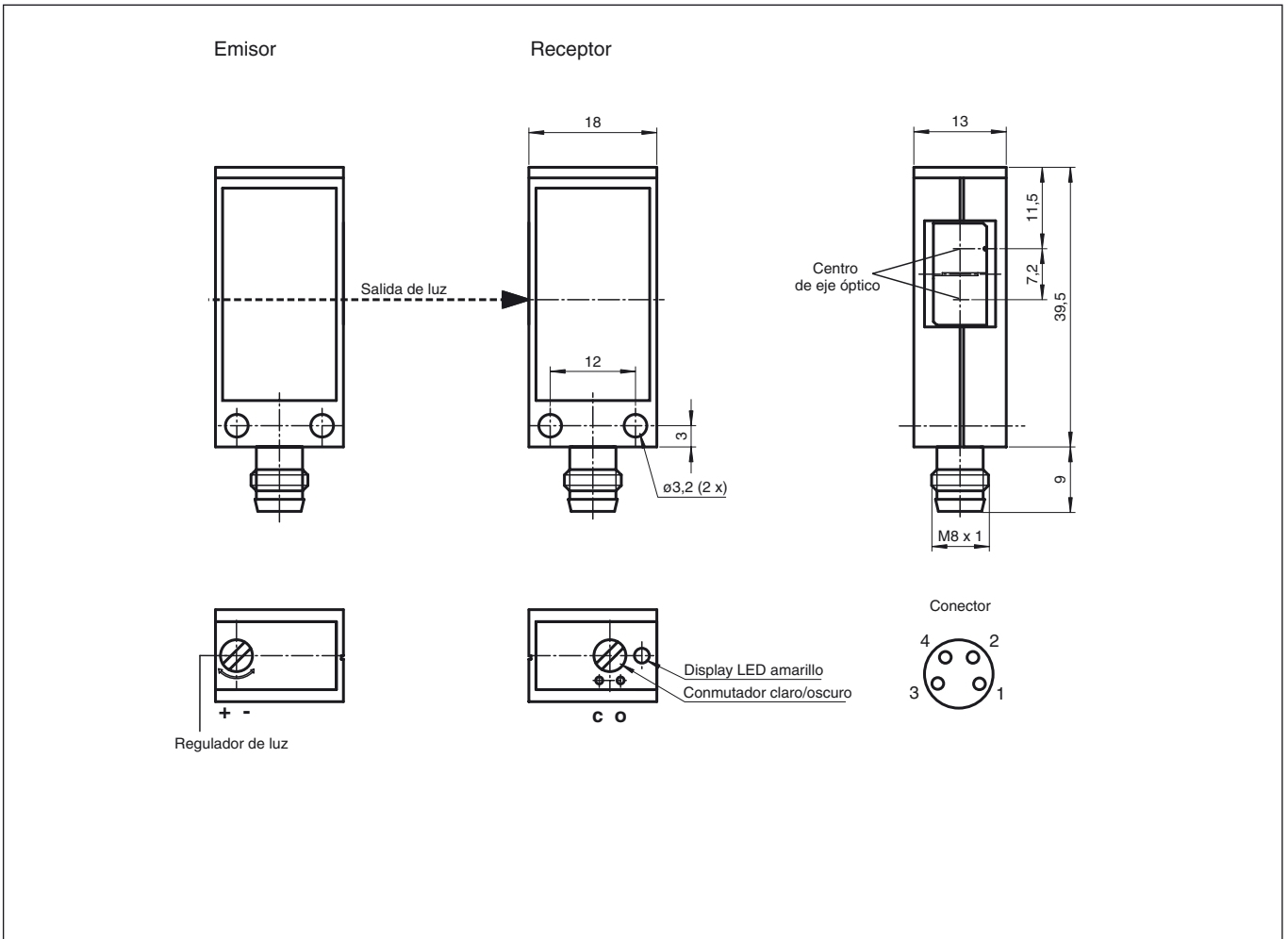


M15/MV15/82b/95/103

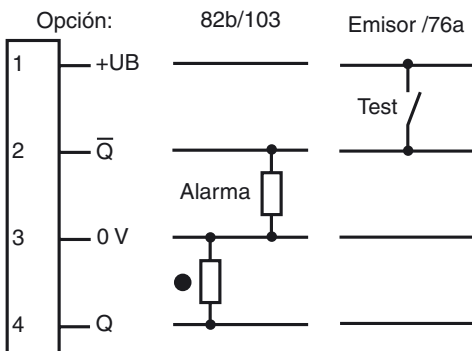
Diagramas



Dimensiones



Conexión eléctrica



○ = conmutación claro, ● = conmutación oscuro