

M15/MV15/82b/95/103

Einweg-Lichtschranke

# M15/MV15/82b/95/103

mit Metallstecker M8, 4-polig



- ◆ Reichweite bis 10 m
- ◆ Kleine Abmessungen
- ◆ Integrierter Signalumformer
- ◆ Schutzart IP67
- ◆ Lichteinsteller

**Allgemeine Daten**

Betriebsreichweite	0 ... 5000 mm
Grenzreichweite	10 m
Lichtsender	IREDD
Zulassungen	CE, cULus
Hindernisgröße	11 mm
Lichtart	infrarot, Wechsellicht
Lichtfleckdurchmesser	300 mm bei Reichweite 5000 mm
Öffnungswinkel	Sender: ca. 3,5 ° Empfänger: ca. 5,5 °
Fremdlichtgrenze	100000 Lux

**Anzeigen/Bedienelemente**

Funktionsanzeige	LED gelb, leuchtet bei freiem Lichtstrahl, blinkt bei Unterschreiten der Funktionsreserve
Bedienelemente	Empfindlichkeitseinsteller, Hell-/Dunkel-Umschalter

**Elektrische Daten**

Betriebsspannung	10 ... 30 V DC
Welligkeit	10 %
Leerlaufstrom $I_0$	< 30 mA (je Gerät)

**Eingang**

Testeingang	Senderabschaltung bei $U_E = 10 \dots 30 \text{ V}$
-------------	---

**Ausgang**

Vorausfallausgang	pnp, inaktiv 2s nach Unterschreiten der Funktionsreserve
Schaltungsart	hell-/dunkelschaltend
Signalausgang	1 pnp, kurzschlussfest, verpolgeschützt
Schaltspannung	max. 30 V DC
Schaltstrom	max. 100 mA
Schaltfrequenz $f$	500 Hz
Ansprechzeit	1 ms

**Normenkonformität**

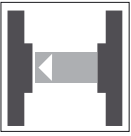
Normen	EN 60947-5-2
--------	--------------

**Umgebungsbedingungen**

Umgebungstemperatur	-20 ... 60 °C (253 ... 333 K)
Lagertemperatur	-20 ... 75 °C (253 ... 348 K)

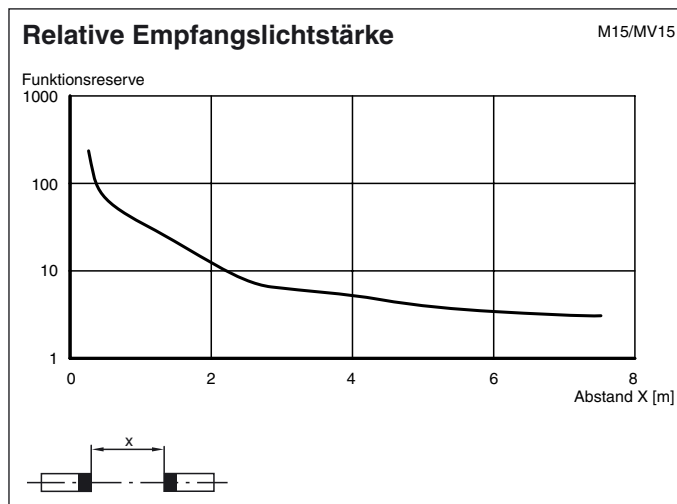
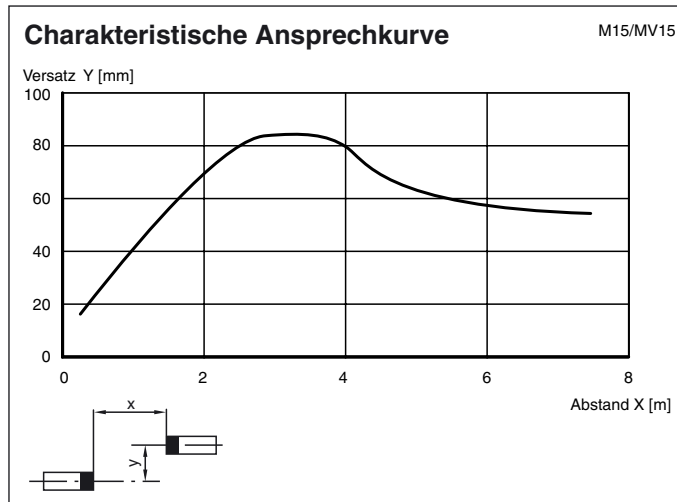
**Mechanische Daten**

Schutzart	IP67
Anschluss	M8-Stecker, 4-polig
Material	
Gehäuse	ABS
Lichtaustritt	Kunststoff
Masse	15 g (je Gerät)

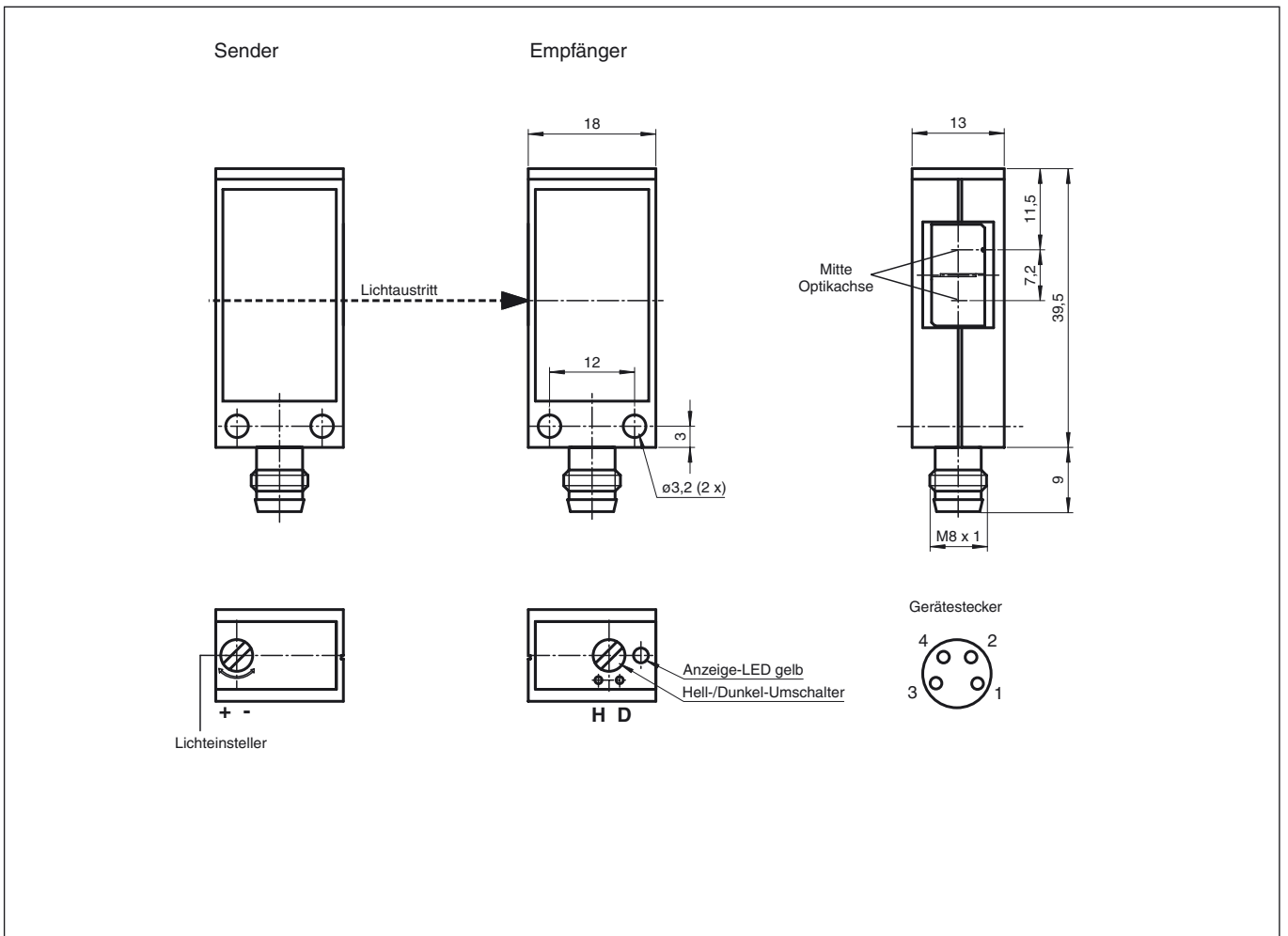


## M15/MV15/82b/95/103

### Kennlinien/Diagramme

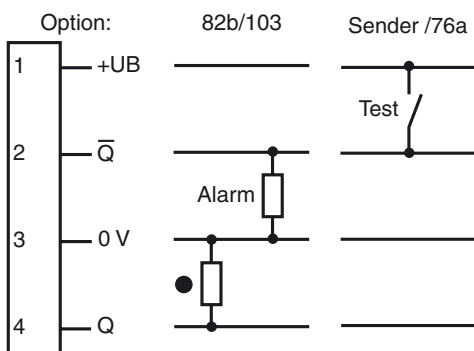


Abmessungen



Elektrischer Anschluß

Veröffentlichungsdatum: 2005-05-04 12:32 Ausgabedatum: 2005-07-04 11:52:22\_GER.xml



○ = Hellschaltung, ● = Dunkelschaltung