

M15/MV15/47/95

Einweg-Lichtschanke

M15/MV15/47/95

mit Metallstecker M8, 4-polig



- ◆ Reichweite bis 10 m
- ◆ Kleine Abmessungen
- ◆ Integrierter Signalumformer
- ◆ Schutzart IP67
- ◆ Lichteinsteller

Allgemeine Daten

Betriebsreichweite	0 ... 5000 mm
Grenzreichweite	10 m
Lichtsender	IREL
Zulassungen	CE, cULus
Hindernisgröße	11 mm
Lichtart	infrarot, Wechsellicht
Lichtfleckdurchmesser	300 mm bei Reichweite 5000 mm
Öffnungswinkel	Sender: ca. 3,5 ° Empfänger: ca. 5,5 °
Fremdlichtgrenze	100000 Lux

Anzeigen/Bedienelemente

Funktionsanzeige	LED gelb, leuchtet bei freiem Lichtstrahl, blinkt bei Unterschreiten der Funktionsreserve
Bedienelemente	Empfindlichkeitseinsteller, Hell-/Dunkel-Umschalter

Elektrische Daten

Betriebsspannung	10 ... 30 V DC
Welligkeit	10 %
Leerlaufstrom I_0	< 30 mA (je Gerät)

Eingang

Testeingang	Senderabschaltung bei $U_E = 10 \dots 30 \text{ V}$
-------------	---

Ausgang

Schaltungsart	hell-/dunkelschaltend
Signalausgang	2 pnp, antivalent, kurzschlussfest, verpolgeschützt
Schaltspannung	max. 30 V DC
Schaltstrom	max. 200 mA
Schaltfrequenz f	500 Hz
Ansprechzeit	1 ms

Normenkonformität

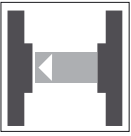
Normen	EN 60947-5-2
--------	--------------

Umgebungsbedingungen

Umgebungstemperatur	-20 ... 60 °C (253 ... 333 K)
Lagertemperatur	-20 ... 75 °C (253 ... 348 K)

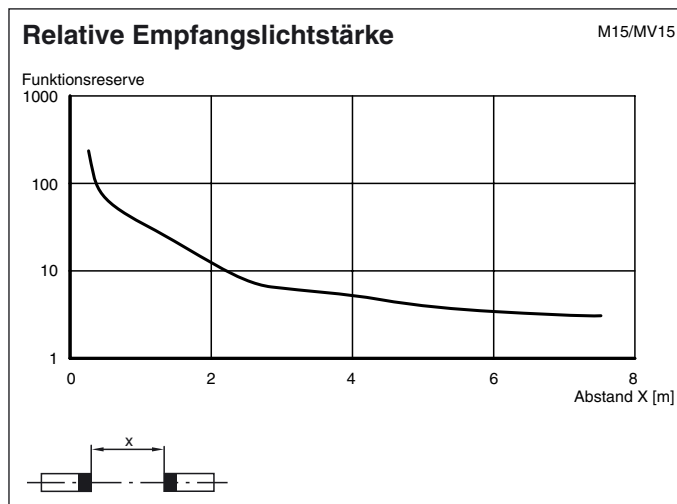
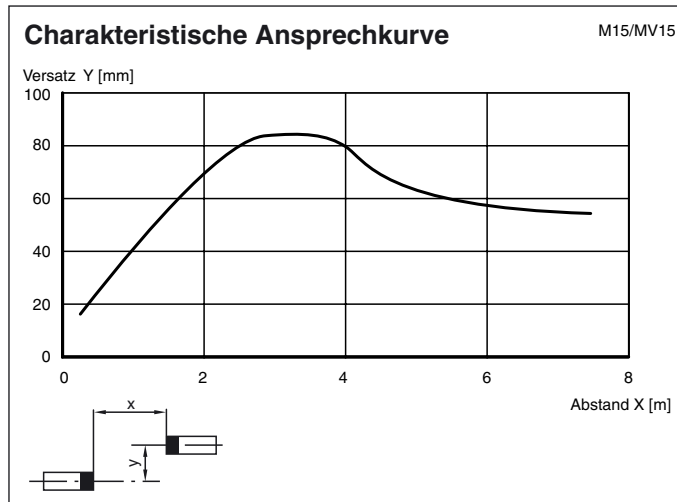
Mechanische Daten

Schutzart	IP67
Anschluss	M8-Stecker, 4-polig
Material	
Gehäuse	ABS
Lichtaustritt	Kunststoff
Masse	15 g (je Gerät)

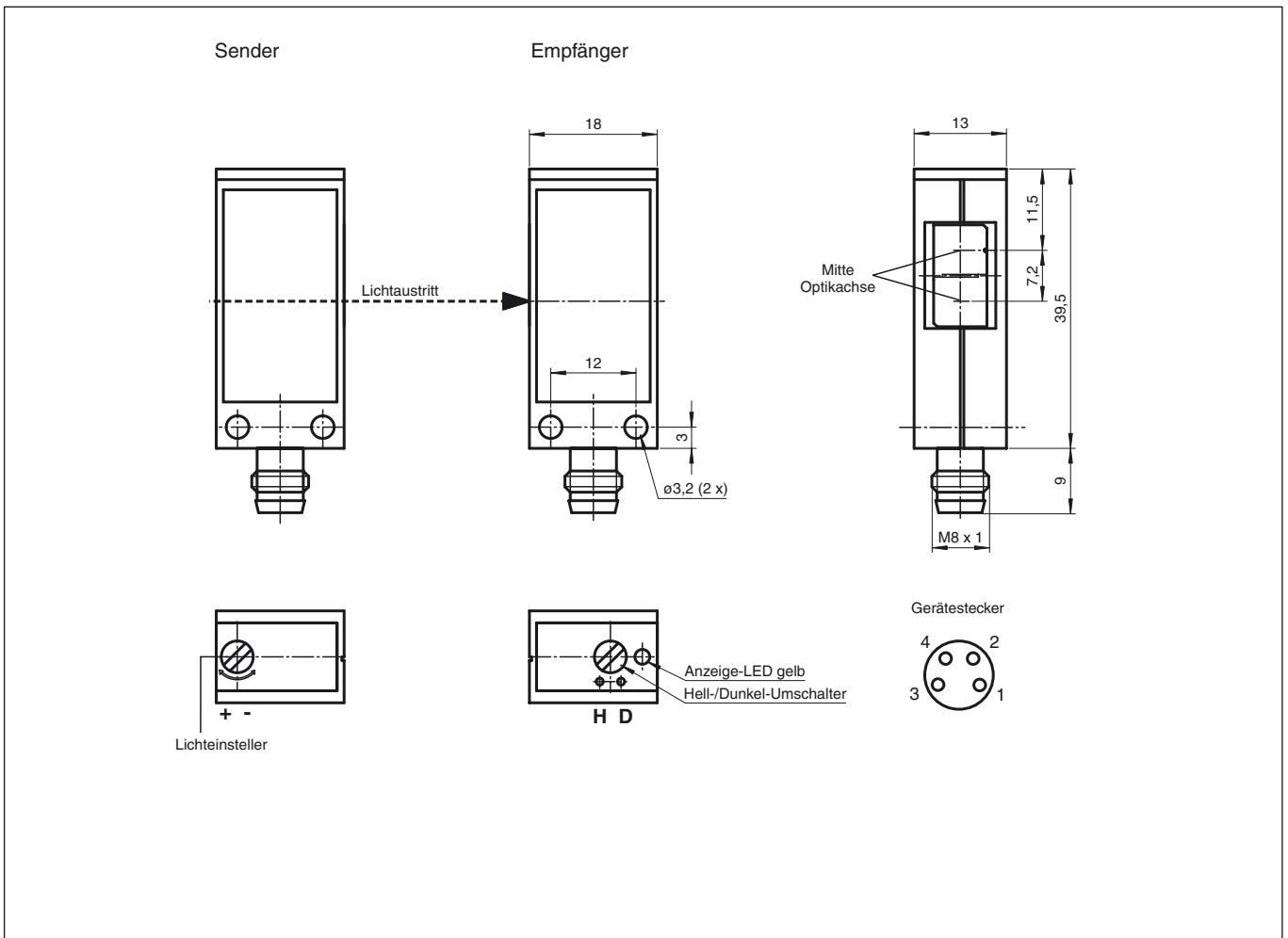


M15/MV15/47/95

Kennlinien/Diagramme

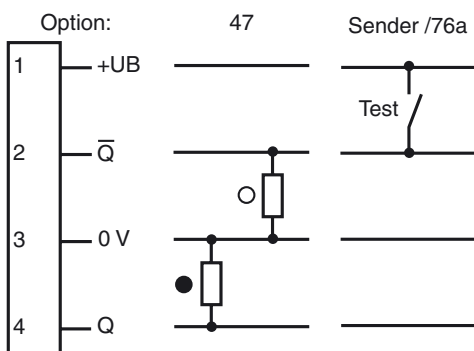


Abmessungen



Elektrischer Anschluß

Veröffentlichungsdatum: 2005-05-04 12:32 Ausgabedatum: 2005-07-04 11:521_GER.xml



○ = Hellschaltung, ● = Dunkelschaltung