

M15/MV15/48/95

Cellule en mode barrage

# M15/MV15/48/95

avec connecteur métallique M8, 4 broches



- ◆ Domaine de détection jusqu'à 10 m
- ◆ Dimensions réduites
- ◆ Amplificateur intégré
- ◆ Protection IP67
- ◆ Réglage de la lumière

Date de publication: 2005-05-04 12:32 Date d'édition: 2005-07-04 115620\_FRA.xml

## Caractéristiques générales

Domaine de détection d'emploi	0 ... 5000 mm
Domaine de détection limite	10 m
Emetteur de lumière	IREL
Agréments	CE, cULus
Taille de la cible	11 mm
Type de lumière	infrarouge, lumière modulée
Diamètre de la tache lumineuse	300 mm pour un domaine de détection 5000 mm
Angle total du faisceau	émetteur : env. 3,5 ° récepteur : env. 5,5 °
Limite de la lumière ambiante	100000 Lux

## Eléments de visualisation/réglage

Visual. état de commutation	LED jaune : allumée si le faisceau est libre, clignote si est insuffisante la réserve de fonction
Critères de choix	réglage de la sensibilité, commutation "clair/foncé"

## Caractéristiques électriques

Tension d'emploi	10 ... 30 V C.C.
Ondulation	10 %
Consommation à vide $I_0$	< 30 mA (par appareil)

## Entrée

Entrée test	inhibition de l'émetteur pour $U_E = 10 \dots 30 \text{ V}$
-------------	---

## Sortie

Mode de commutation	commutation "clair/foncé"
Sortie signal	2 NPN, antivalentes, protégées contre les courts-circuits/inversion de polarité
Tension de commutation	max. 30 V C.C.
Courant de commutation	max. 200 mA
Fréquence de commutation f	500 Hz
Temps d'action	1 ms

## Conformité aux normes

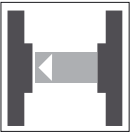
Normes	EN 60947-5-2
--------	--------------

## Environnement

Température ambiante	-20 ... 60 °C (253 ... 333 K)
Température de stockage	-20 ... 75 °C (253 ... 348 K)

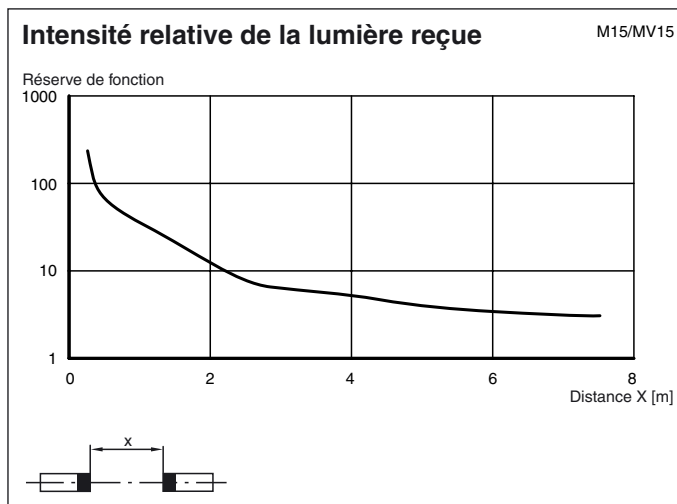
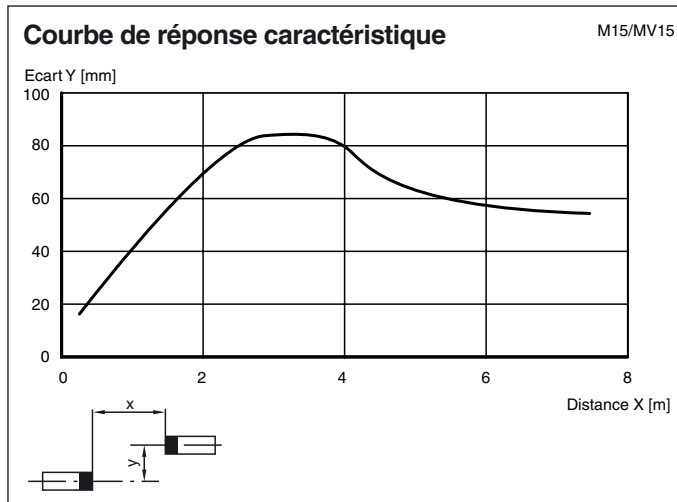
## Caractéristiques mécaniques

Protection	IP67
Raccordement	connecteur M8, 4 broches
Matériau	
Boîtier	ABS
Sortie optique	Kunststoff
Masse	15 g (par appareil)

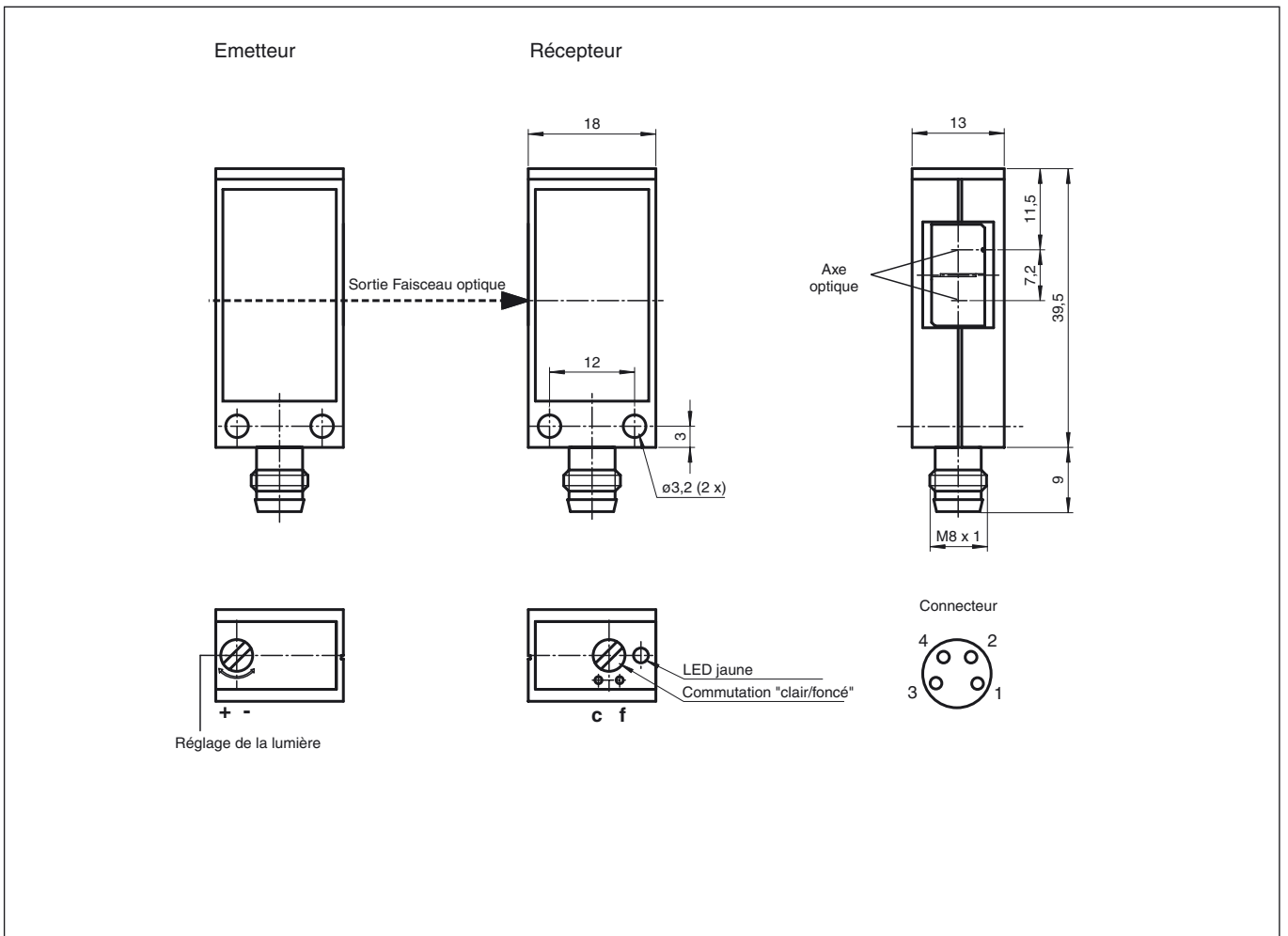


## M15/MV15/48/95

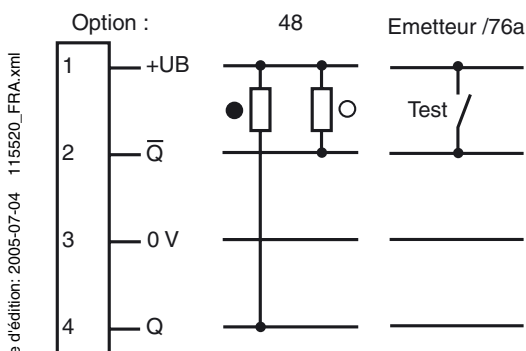
### Diagrammes



Dimensions



Raccordement électrique



○ = commutation "claire", ● = commutation "foncé"

Date de publication: 2005-05-04 12:32 Date d'édition: 2005-07-04 115520\_FRA.xml

Sous réserve de modifications en raison d'améliorations techniques.

Copyright Pepperl+Fuchs, Printed in Germany

Pepperl+Fuchs SARL • FRANCE • 12 av. des Tropiques • 91955 Courtaboeuf Cedex • tél. 01 60 92 13 13 • fax 01 60 92 13 25  
 Pepperl+Fuchs N.V./S.A. • BELGIQUE • Metropoolstraat 11 • 2900 Schoten • tél. 03/644.25.00 • fax 03/644.24.41