



Referencia de pedido

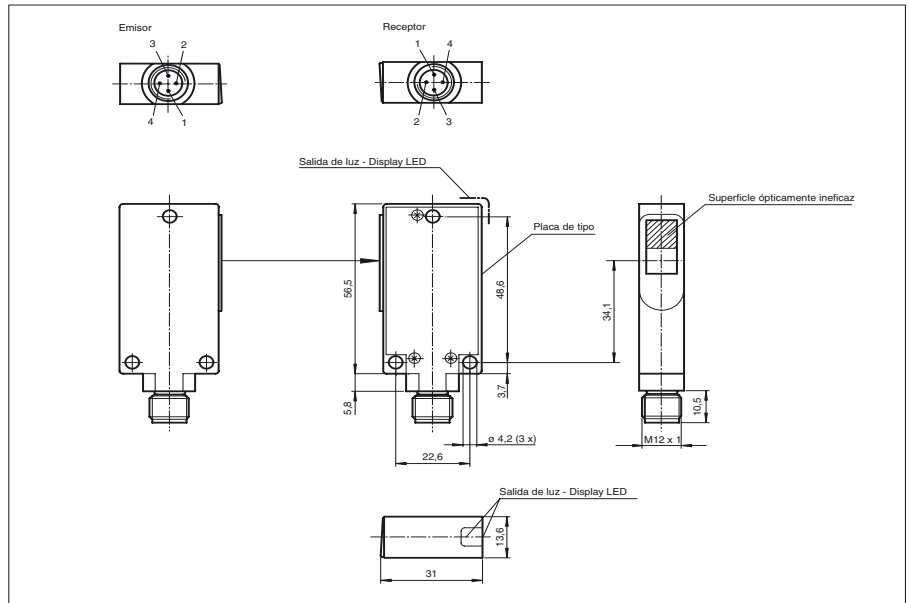
M40/MV40-1365/49/92

Sensor fotoeléctrico de barrera, unidireccional
con conec. macho metálico M12, 4 polos

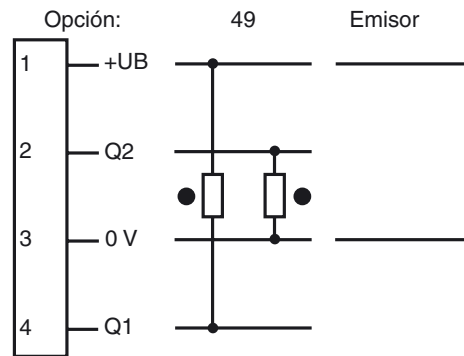
Características

- Carcasa robusta de aluminio
- Cubierta óptica de vidrio resistente al rayado y a disolventes
- Indicación de preavería

Dimensiones



Conexión eléctrica



- = conmutación claro
● = conmutación oscuro

Datos técnicos**Datos generales**

Distancia útil operativa	0 ... 5 m
Distancia útil límite	10 m
Emisor de luz	IREL
Certificados	CE, cULus
Dimensión del obstáculo	18 mm
Tipo de luz	Infrarrojo, luz alterna
Diámetro del haz de luz	150 mm con alcance 5000 mm
Angulo de apertura	aprox. 2 °
Límite de luz extraña	100000 Lux

Elementos de indicación y manejo

Indicación de la función	LED amarillo, se ilumina con haz de luz libre, parpadea por debajo de la reserva de función
--------------------------	---

Datos eléctricos

Tensión de trabajo	10 ... 30 V CC
Rizado	5 %
Corriente en vacío	I_0 < 35 mA (Emisor) ; < 25 mA (Receptor)

Salida

Tipo de conmutación	conmutación oscuro
Señal de salida	1 pnp y 1 npn, prot. ctra. cortocircuito, prot. ctra. inversión de polaridad
Tensión de conmutación	30 V CC
Corriente de conmutación	máx. 200 mA
Frecuencia de conmutación	f 100 Hz
Tiempo de respuesta	5 ms

Conformidad con estándar

Estándar	EN 60947-5-2
----------	--------------

Condiciones ambientales

Temperatura ambiente	-20 ... 60 °C (253 ... 333 K)
Temperatura de almacenaje	-20 ... 75 °C (253 ... 348 K)

Datos mecánicos

Tipo de protección	IP65
Conexión	Conector M12, 4 polos
Material	
Carcasa	Aluminio
Salida de luz	Vidrio
Masa	100 g (por aparato)

Curvas/Diagramas