



Marque de commande

M40/MV40-1365/49/115

Cellule en mode barrage
câble 2 m

Caractéristiques

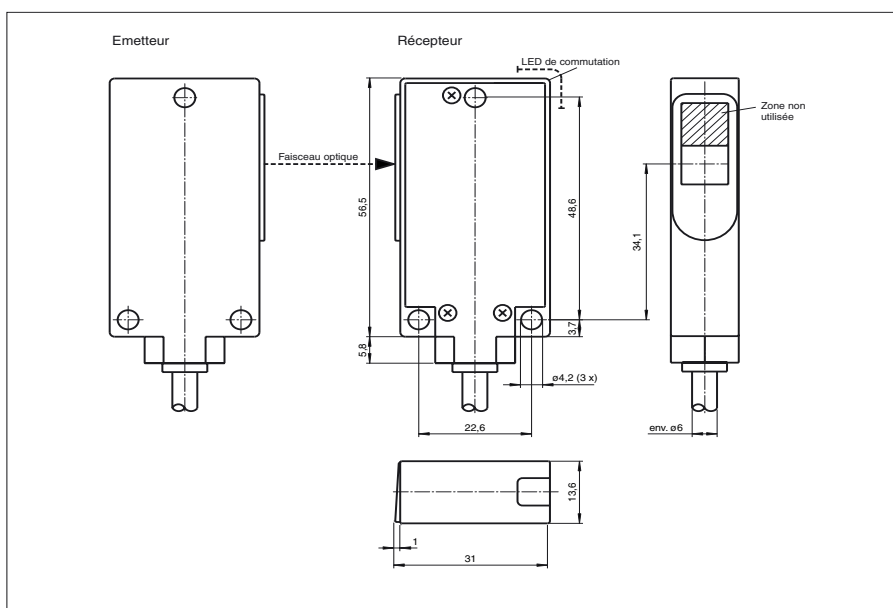
- Boîtier robuste en aluminium
- Sortie optique en verre inrayable, résistante aux solvants
- Réserve de fonction

Accessories

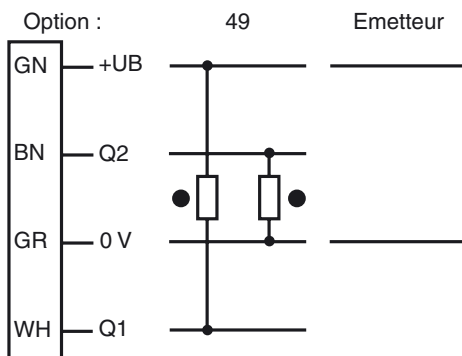
OMH-40

support de montage

Dimensions



Raccordement électrique



- = commutation "claire"
- = commutation "foncé"

Caractéristiques techniques

Caractéristiques générales

Domaine de détection d'emploi	0 ... 5 m
Domaine de détection limite	10 m
Emetteur de lumière	IREL
Agréments	CE, cULus
Taille de la cible	18 mm
Type de lumière	infrarouge, lumière modulée
Diamètre de la tache lumineuse	150 mm pour un domaine de détection 5000 mm
Angle total du faisceau	env. 2 °
Limite de la lumière ambiante	100000 Lux

Éléments de visualisation/réglage

Visual. état de commutation	LED jaune : allumée si le faisceau est libre, clignote si est insuffisante la réserve de fonction
-----------------------------	---

Caractéristiques électriques

Tension d'emploi	10 ... 30 V DC
Ondulation	5 %
Consommation à vide	I_0 < 35 mA (émetteur) ; < 25 mA (récepteur)

Sortie

Mode de commutation	commutation "foncé"
Sortie signal	1 PNP et 1 NPN, protégées contre les courts-circuits/inversion de polarité
Tension de commutation	30 V DC
Courant de commutation	max. 200 mA
Fréquence de commutation	f 100 Hz
Temps d'action	5 ms

Conformité aux normes

Normes	EN 60947-5-2
--------	--------------

Conditions environnementales

Température ambiante	-20 ... 60 °C (253 ... 333 K)
Température de stockage	-20 ... 75 °C (253 ... 348 K)

Caractéristiques mécaniques

Mode de protection	IP65
Raccordement	câble 2 m
Matériau	
Boîtier	Aluminium
Sortie optique	verre
Masse	100 g (par appareil)

Courbes/

