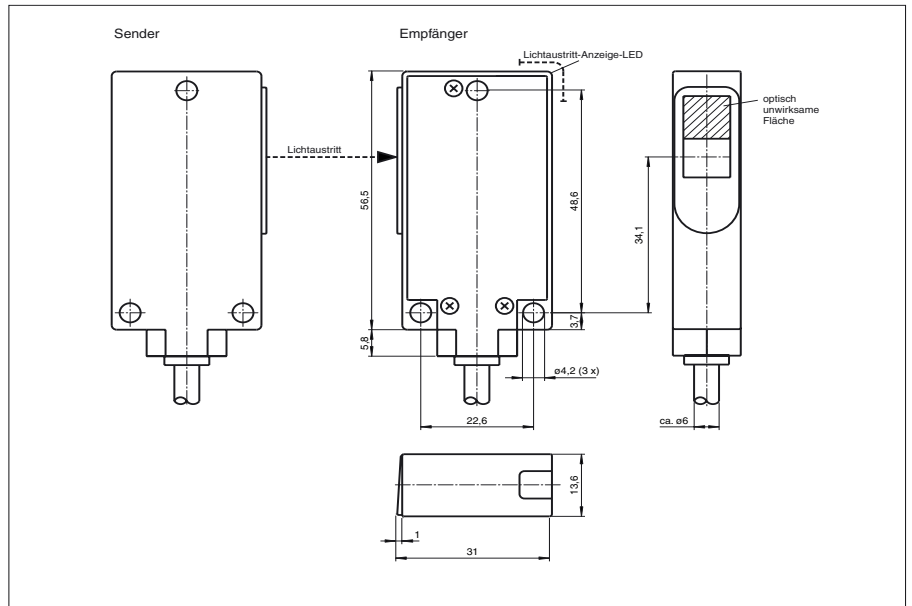




Abmessungen



Bestellbezeichnung

M40/MV40-1365/48/115

Einweg-Lichtschanke
mit 2 m Festkabel

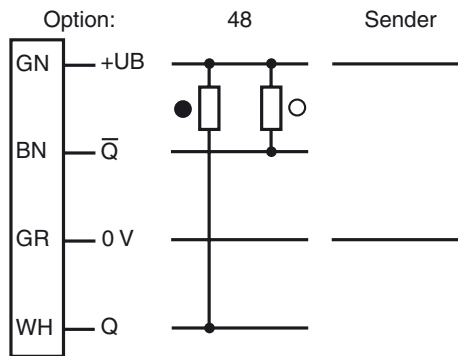
Merkmale

- Robustes Aluminiumgehäuse
- Kratzfeste und lösungsmittelbeständige Optikabdeckung aus Glas
- Vorausfallanzeige

Zubehör

OMH-40
Montagehilfe

Elektrischer Anschluss



- = Hellschaltung
- = Dunkelschaltung

Veröffentlichungsdatum: 2007-11-27 10:51 Ausgabedatum: 2007-11-27 11:55:15_GER.xml

Weiteres Zubehör finden Sie im Internet.

Technische Daten

Allgemeine Daten

Betriebsreichweite	0 ... 5 m
Grenzreichweite	10 m
Lichtsender	IREL
Zulassungen	CE, cULus
Hindernisgröße	18 mm
Lichtart	infrarot, Wechsellicht
Lichtfleckdurchmesser	150 mm bei Reichweite 5000 mm
Öffnungswinkel	ca. 2 °
Fremdlichtgrenze	100000 Lux

Anzeigen/Bedienelemente

Funktionsanzeige	LED gelb, leuchtet bei freiem Lichtstrahl, blinkt bei Unterschreiten der Funktionsreserve
------------------	---

Elektrische Daten

Betriebsspannung	10 ... 30 V DC
Welligkeit	5 %
Leerlaufstrom	I_0 < 35 mA (Sender) ; < 25 mA (Empfänger)

Ausgang

Schaltungsart	hell-/dunkelschaltend
Signalausgang	2 npn antivalent, kurzschlussfest, verpolgeschützt
Schaltspannung	30 V DC
Schaltstrom	max. 200 mA
Schaltfrequenz	f 100 Hz
Ansprechzeit	5 ms

Normenkonformität

Normen	EN 60947-5-2
--------	--------------

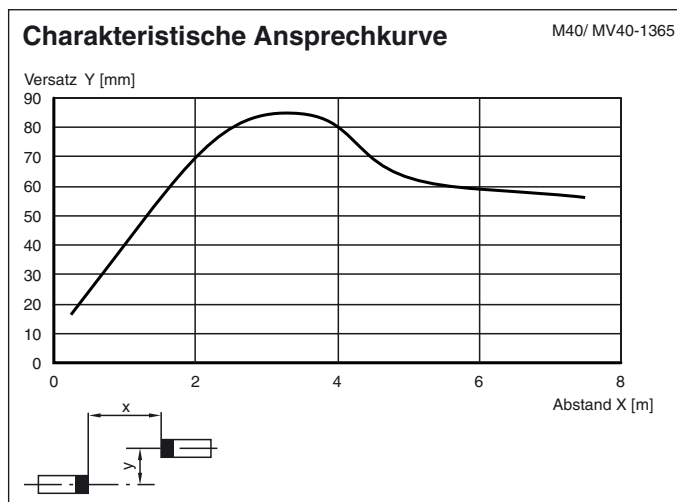
Umgebungsbedingungen

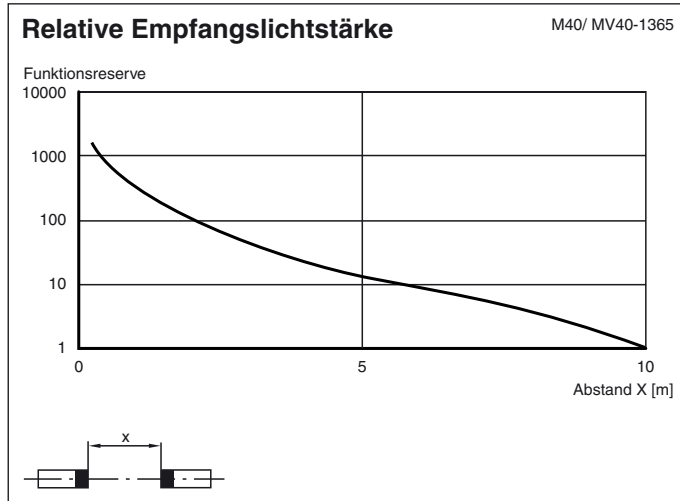
Umgebungstemperatur	-20 ... 60 °C (253 ... 333 K)
Lagertemperatur	-20 ... 75 °C (253 ... 348 K)

Mechanische Daten

Schutzart	IP65
Anschluss	Festkabel 2 m
Material	
Gehäuse	Aluminium
Lichtaustritt	Glas
Masse	100 g (je Gerät)

Kurven/Diagramme





Veröffentlichungsdatum: 2007-11-27 10:51 Ausgabedatum: 2007-11-27 115515_GER.xml