



Referencia de pedido

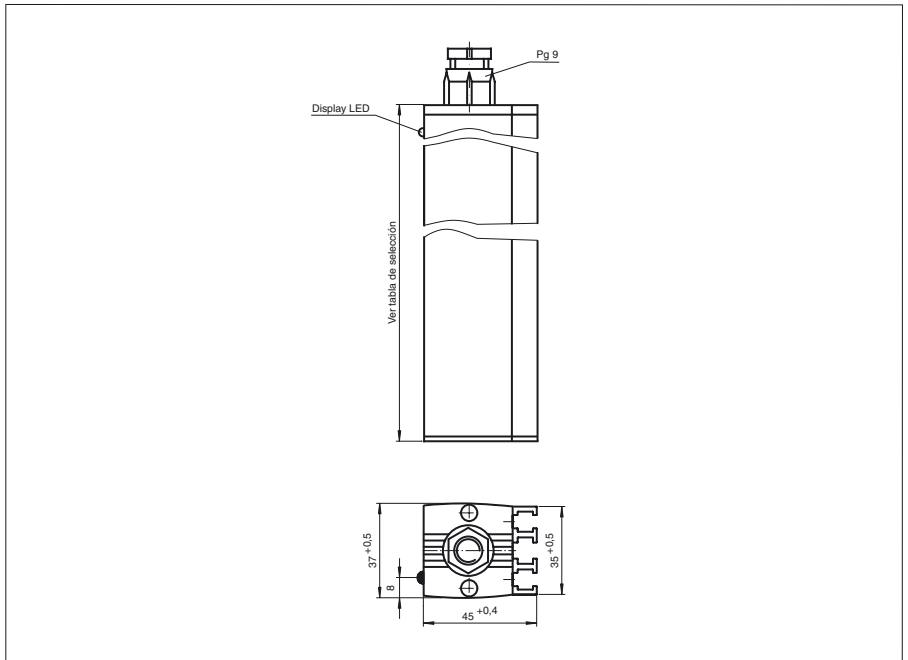
PLVscan P 16P/817/728/20/48/K-/50/4538/1

Rejilla óptica de perfil

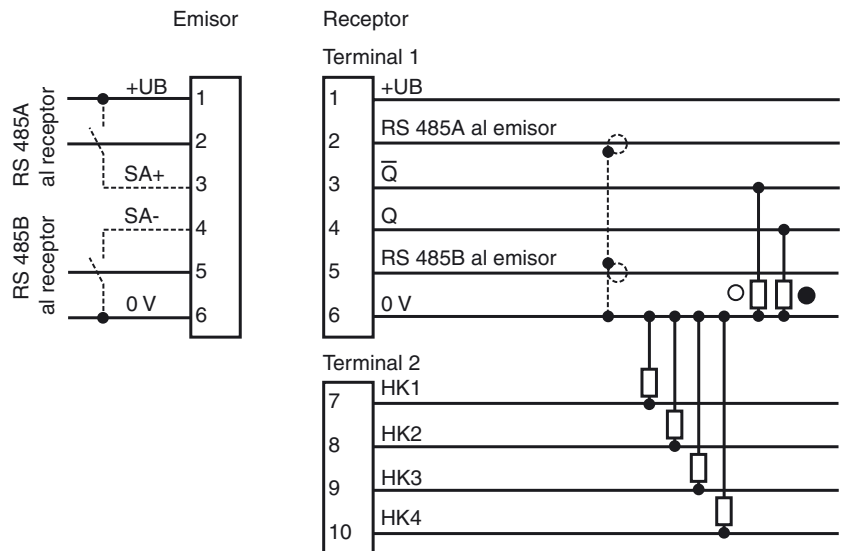
Características

- Alcance hasta 11000 mm
- Distancia entre haces 48 mm
- Rejilla óptica para el control de perfil
- Específico a la aplicación, suministrable en diferentes longitudes
- Salidas separadas para control de altura
- Parametrizable en Windows
- Adecuado para mediciones vía Interface RS 232
- Carcasa robusta

Dimensiones



Conexión eléctrica



○ = conmutación claro
● = conmutación oscuro

Fecha de publicación: 2012-05-30 15:29 Fecha de edición: 2012-05-30 11:5336_spa.xml

Datos técnicos**Datos generales**

Distancia útil operativa	3000 ... 8000 mm
Distancia útil límite	11000 mm
Rango de detección	0 ... 8000 mm
Emisor de luz	IREL
Tipo de luz	Infrarrojo, luz alterna
Certificados	CE
Altura del campo	728 mm
Dimensión del obstáculo	30 mm con cruzado triple del haz, ver diagrama
Distancia del haz	48,5 mm
Nº de haces	16
Angulo de apertura	$\pm 8^\circ$
Límite de luz extraña	50000 Lux

Elementos de indicación y manejo

Indicación de la función	LED verde: red conectada (Power on) LED amarillo (Emisor) parpadea con reserva de función insuficiente, sino on, LED amarillo (Receptor) parpadea a la interrupción del campo del haz, sino off
Elementos de mando	Regulador de sensibilidad

Datos eléctricos

Tensión de trabajo	U_B	15 ... 30 V CC
Rizado		10 %
Consumo de potencia	P_0	máx. 7 W

Entrada

Entrada de Test	Desconexión del emisor con $+U_B$ en terminal 3 ó 0V en terminal 4
Entrada de función	Interface RS 232 para la programación del sistema

Salida

Tipo de conmutación	conmutación claro/oscur	
Señal de salida	2 pnp antivalente, prot. ctra. cortocircuito (campo del haz), 4 pnp, prot. ctra. cortocircuito, conmutación claro (control de altura)	
Tensión de conmutación	30 V CC	
Corriente de conmutación	200 mA	
Frecuencia de conmutación	f	20 Hz
Tiempo de respuesta	24 ms con cruzado triple del haz	
Función del temporizador	Retardo de caída programable desde 0 a 1,25 s en pasos de 5 ms	

Conformidad con estándar

Estándar	EN 60947-5-2
----------	--------------

Condiciones ambientales

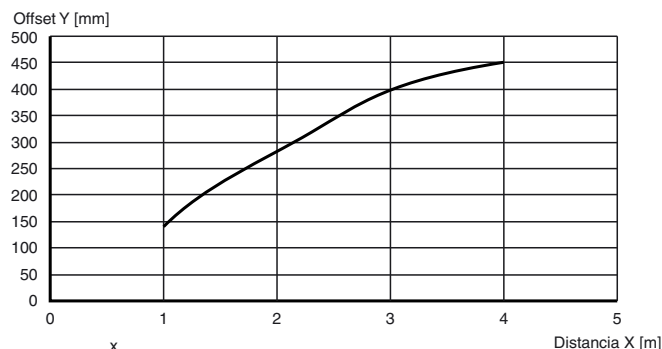
Temperatura ambiente	-10 ... 60 °C (14 ... 140 °F) En Norteamérica: -10 ... 40 °C (14 ... 104 °F)
Temperatura de almacenaje	-20 ... 70 °C (-4 ... 158 °F)

Datos mecánicos

Tipo de protección	IP50
Conexión	Compartimento terminal PG9 con terminales de rosca
Material	
Carcasa	Aluminio
Salida de luz	PMMA
Masa	1200 g (por aparato)

Curvas/Diagramas**Curva de respuesta característica**

PLVscan



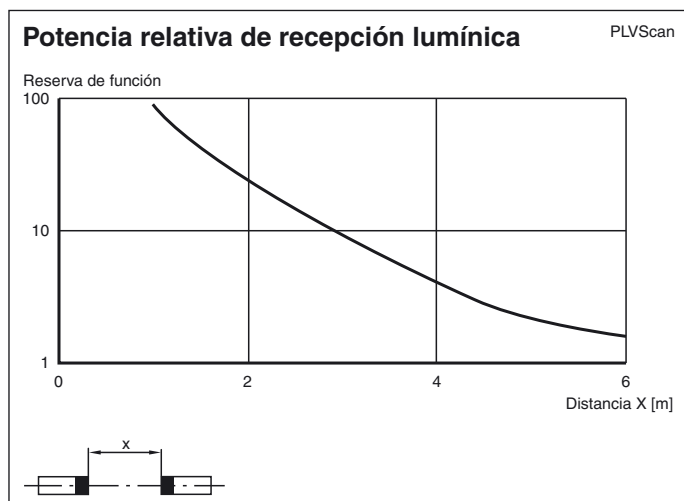


Tabla de selección

Altura del campo de protección	Cantidad de haces	Dimensiones
340 mm	8	429 mm
728 mm	16	817 mm
1116 mm	24	1205 mm
1504 mm	32	1593 mm
1892 mm	40	1981 mm
2280 mm	48	2369 mm
2628 mm	56	2757 mm
3056 mm	64	3145 mm

Montaje y funcionamiento

La serie PLVscan se compone de **rejillas ópticas de barrera unidireccionales** de alta resolución para el control de superficies mediante un campo de protección y para **controles de perfil**. Debido a la alta resolución pueden detectarse también objetos pequeños en áreas de gran superficie. Se activa el comando de conmutación cuando existe o cuando se introduce un objeto en el campo protector.

Las carcasas consisten de dos listones de perfil de aluminio, equipados cada uno con emisores o receptores infrarrojos. La unidad de evaluación está integrada en los listones. Los listones del emisor y receptor comunican a través de un Interface RS 485. Se deben unir las conexiones RS 485 A y B del emisor y receptor mediante un cable fuertemente enrollado. El receptor dispone de **salidas separadas para el control de alturas**.

Indicación de la función

En el lado de la conexión, en cada uno de los perfiles, se encuentra detrás de la cubierta óptica un LED verde para la indicación de la función Power ON y un LED de estado amarillo, con función de diagnóstico. En la función normal se ilumina permanentemente el LED amarillo en el emisor, si hay reserva de función suficiente. El LED amarillo en el receptor indica el estado de conmutación de la rejilla óptica.

Función de diagnóstico del LED amarillo

Función	Descripción de diagnóstico
LED del emisor iluminado estático LED del receptor está oscuro	Estado normal con campo protector libre, el sistema está activo, todas las líneas de luz están libres y tienen suficiente reserva de función.
LED del emisor parpadea	Reserva de función insuficiente por mal alineamiento de la rejilla óptica, receptor o bus RS 485 conectado incorrectamente.
LED del receptor oscuro, Salida de campo protector activo	Emisor o bus RS conectado incorrectamente.
LED del receptor parpadea, Salida de campo protector activo	Cubierta como mínimo una línea de luz.
LED en el receptor parpadea (aprox. 2 Hz)	Sistema en modo test y conector del programa enchufado.

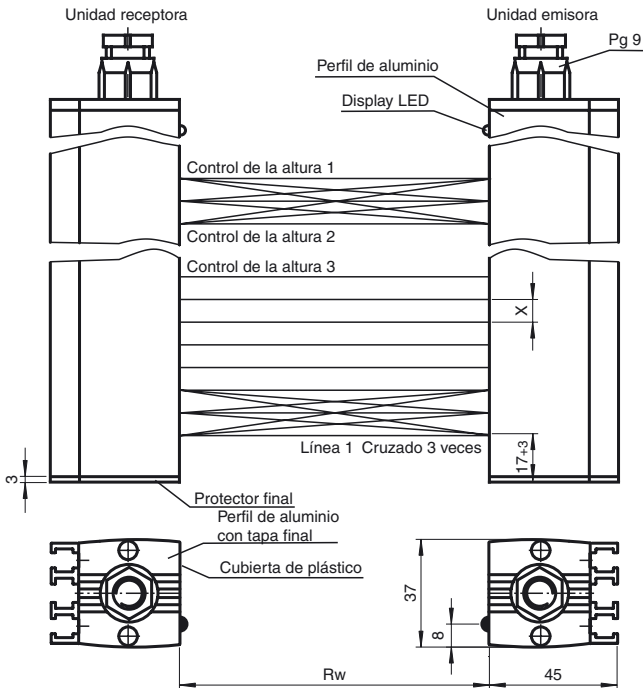
Fecha de publicación: 2012-05-30 15:29 Fecha de edición: 2012-05-30 11:5338_spa.xml

Función	Descripción de diagnóstico
LED en receptor parpadea rápido (aprox. 7 Hz)	No hay valores válidos en EEPROM o el sistema no está programado ⇒ programarlo de nuevo.
LED en el receptor iluminado permanente	Sistema en modo de programación.

Resolución y distancia entre haces

La distancia mecánica entre haces determina la dimensión más pequeña del objeto detectable. Con el PLVscan-P.../48/... las distancias entre haces miden 48,5 mm (ver figura, medida X). Mediante el cruce del haz de luz aumenta la resolución de la rejilla óptica. Pueden ajustarse los rangos de detección en la unidad emisora con un potenciómetro.

Se suministran los aparatos sin controles de alturas programados. El trayecto del haz no es cruzado.

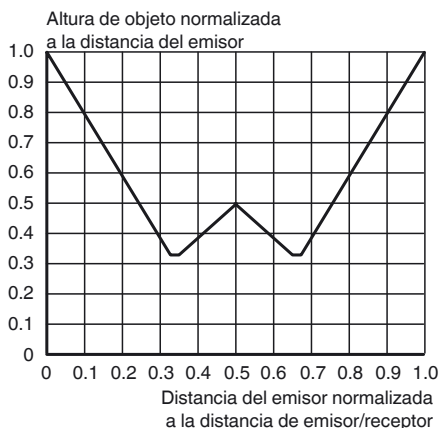


Representación del trayecto del haz recto/cruzado, ejemplo de versión con tres líneas de luz para el control de alturaspa.

Resolución de la disposición del haz cruzado

Cruzado triple

Si hay programado un cruce triple del haz, aumenta la resolución. Para poder aprovechar la alta resolución debe seleccionarse la distancia del emisor y receptor de tal modo que la resolución ofrecida pueda usarse también en el rango de trabajo. Para un cruzado triple esto significa que se ofrece una alta resolución después del 25 % de la distancia del emisor o receptor RW. Por ello, debe asegurarse que todos los objetos del emisor o receptor pasen a tales distanciaspa.



Cruzado quintuple

Si hay programado un cruce quintuple del haz, aumenta la resolución. Para poder aprovechar la alta resolución debe seleccionarse la distancia del emisor y receptor de tal modo que la resolución ofrecida pueda usarse también en el rango de trabajo. Para un cruzado quintuple esto significa que se ofrece una alta resolución después del 15 % de la distancia del emisor o receptor RW. Por ello, debe asegurarse que todos los objetos del emisor o receptor pasen a tales distanciaspa.

