



Bestellbezeichnung

C-BOX 100

Anschlussbox für Barcodescanner

Merkmale

- Einfacher Anschluss der Scanner-Signalleitungen durch Federzugklemmen
- Schutzart IP65

Dokumentation

Anschlussbox für Barcodescanner

Zubehör

ASK ADP-015

Adapterkabel VB6 an C-BOX

Technische Daten

Elektrische Daten

Betriebsspannung 10 ... 30 V DC

Schnittstelle

Schnittstellentyp RS 232, RS 485

Normenkonformität

Normen EN 60947-5-2

Umgebungsbedingungen

Umgebungstemperatur -10 ... 50 °C (263 ... 323 K)

Lagertemperatur -20 ... 70 °C (253 ... 343 K)

Relative Luftfeuchtigkeit 90 % , nicht kondensierend

Schockfestigkeit IEC 68-2-27 Test EA 30G; 11 ms; 3 Stöße an jeder Achse

Vibrationsfestigkeit IEC 68-2-6 Test FC 1,5 mm ; 10 ... 55 Hz ; 2 Stunden an jeder Achse

Mechanische Daten

Schutzart IP64

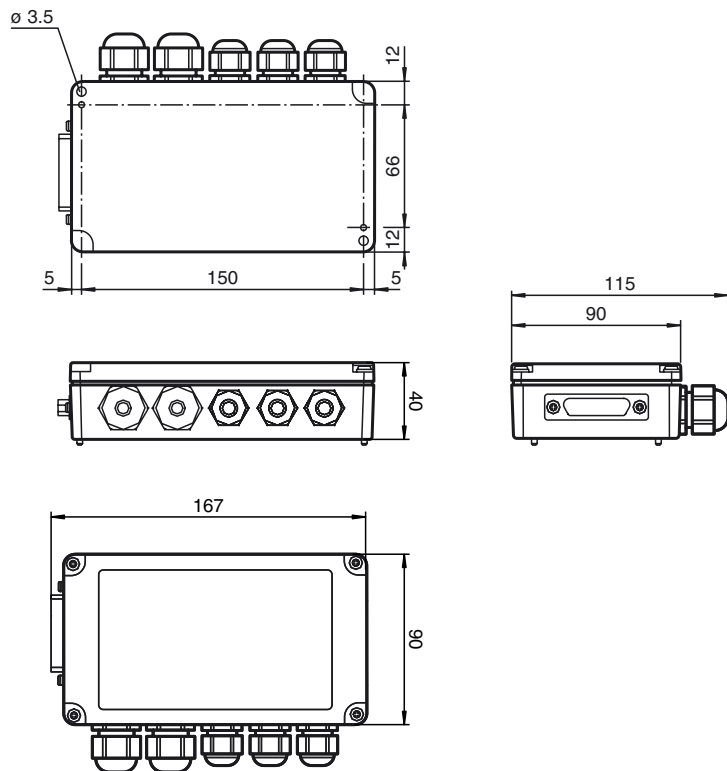
Anschluss 25-polige Sub-D-Buchse für Barcodescanner , Sub-D-Buchse, 9-polig für Schnittstellenkabel , Kabelverschraubung PG für Systemanschluss (5x)

Material

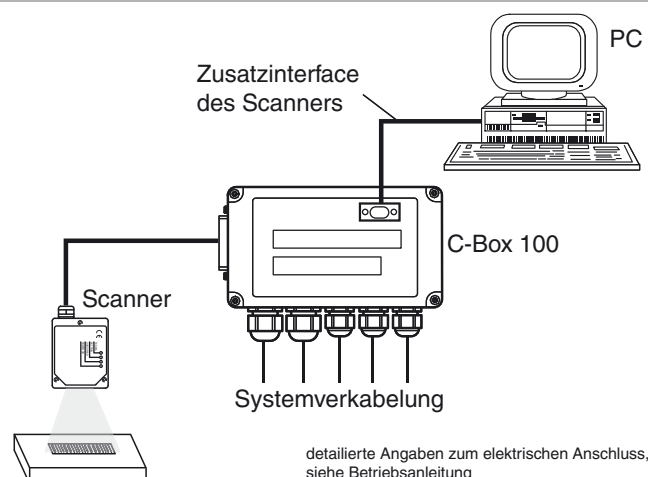
Gehäuse PC (Polycarbonat)

Masse 320 g

Abmessungen

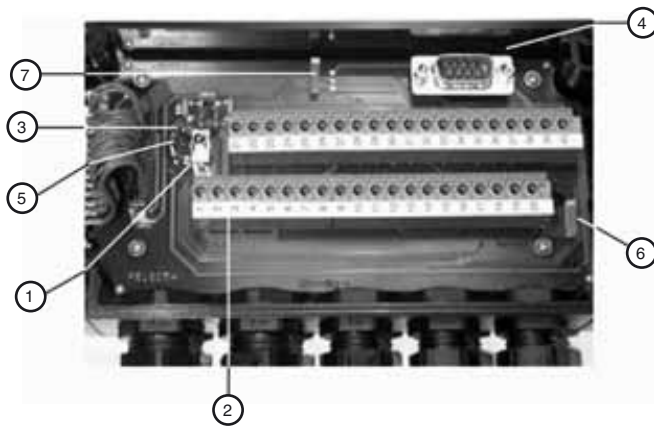


Elektrischer Anschluss



Elektrischer Anschluss

Innenansicht



- | | |
|--------------------------|------------------------------------|
| ① Netzschalter (EIN/AUS) | ④ Hilfs-Schnittstelle |
| ② Federklemmleisten | ⑤ Wahlschalter Gehäuseerdung |
| ③ LED für EIN/AUS (rot) | ⑥ Wahlschalter Abschlusswiderstand |
| | ⑦ Wahlschalter Scanner |