



VB14-440-R

Barcodescanner

# VB14-440-R



- ◆ Großer Lesewinkel
- ◆ Robustes Aluminiumgehäuse
- ◆ Schutzart IP65



**Allgemeine Daten**

|               |   |
|---------------|---|
| Laserklasse   | 2 -IEC825-1; Klasse II - CDRH                 |
| Scanrate      | 400 ... 1000 s <sup>-1</sup> , programmierbar |
| Lesewinkel    | 50 °  |
| Leseabstand   | 100 ... 440 mm                                |
| Lichtart      | Halbleiterlaser, 655 nm                       |
| Lichtaustritt | frontal                                       |
| Auflösung     | 0,25 mm ( 10 mils )                           |

**Anzeigen/Bedienelemente**

|                   |  |
|-------------------|--|
| Betriebsanzeige   | LED rot: Power on (PWR/TxD) , LED grün: Laser ein (LASER ON), LED gelb: externes Triggersignal liegt an (EXT. TRIG.) |
| Datenflussanzeige | LED grün blinkend: Datenübertragung erfolgt (PWR/TxD)  |
| Funktionsanzeige  | LED rot: signalisiert das erfolgreiche Einlesen eines Barcodes (GOOD READ)   |

**Elektrische Daten**

|                                  |                |
|----------------------------------|----------------|
| Betriebsspannung                 | 10 ... 30 V DC |
| Leistungsaufnahme P <sub>0</sub> | max. 5 W       |

**Schnittstelle**

|                   |  |
|-------------------|--|
| Schnittstellentyp | seriell , RS 232 und RS 485 bis 115,2 kBit/s |
|-------------------|--|

**Eingang 1**

|             |                    |
|-------------|--------------------|
| Eingangstyp | Externe Triggerung |
|-------------|--------------------|

**Ausgang**

|                              |                             |
|------------------------------|-----------------------------|
| Schaltspannung               | max. 50 V DC                |
| Schaltstrom                  | max. 50 mA                  |
| Spannungsfall U <sub>d</sub> | 0,3 V bei Laststrom ≤ 10 mA |

**Normenkonformität**

|        |              |
|--------|--------------|
| Normen | EN 60947-5-2 |
|--------|--------------|

**Umgebungsbedingungen**

|                           |   |
|---------------------------|---|
| Umgebungstemperatur       | 0 ... 45 °C (273 ... 318 K)   |
| Lagertemperatur           | -20 ... 70 °C (253 ... 343 K)                                       |
| Relative Luftfeuchtigkeit | 90 % , nicht kondensierend  |
| Schockfestigkeit          | IEC 68-2-27 Test EA 30G; 11 ms; 3 Stöße an jeder Achse              |
| Vibrationsfestigkeit      | IEC 68-2-6 Test FC 1,5 mm ; 10 ... 55 Hz ; 2 Stunden an jeder Achse |

**Mechanische Daten**

|           |                        |
|-----------|------------------------|
| Schutzart | IP65 nach DIN 40050    |
| Anschluss | 25-polige Sub-D-Buchse |
| Material  |                        |
| Gehäuse   | Aluminium              |
| Masse     | 330 g                  |

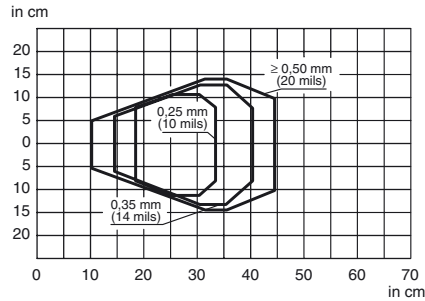


# VB14-440-R

## Diagramme

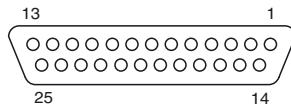
### Leseeigenschaften

VB14-440



**Anmerkung**  
(0,0) entspricht der Fenstermitte.

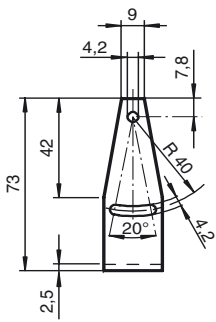
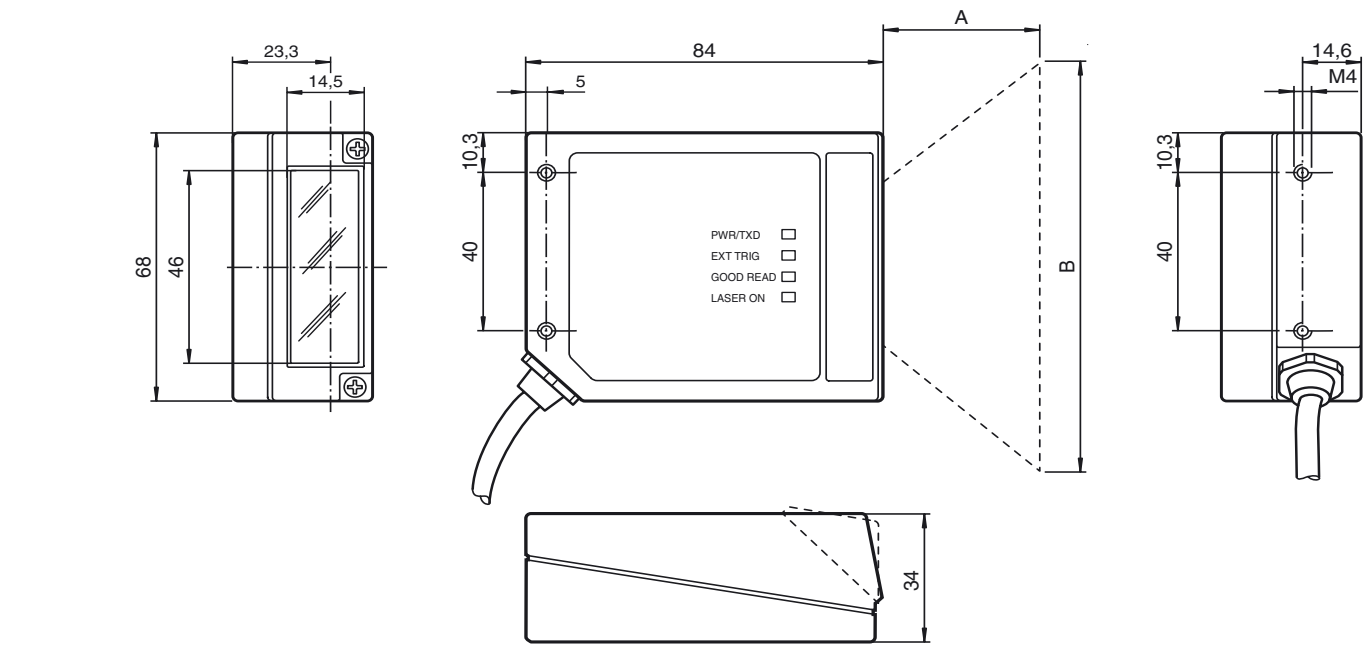
## Elektrischer Anschluss



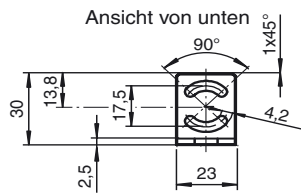
### 25-polige D-Sub-Stecker Pinout

| Pin                   | Name                        | Funktion                                |                      |                      |
|-----------------------|-----------------------------|---|----------------------|----------------------|
| 13                    | 10 V ... 30 V DC            | Betriebsspannung +                      |                      |                      |
| 25                    | 0 V                         | Betriebsspannung -                      |                      |                      |
| 1                     | CHASSIS                     | Gehäusemasse                            |                      |                      |
| 9                     | 10 V ... 30 V DC            | Betriebsspannung +                      |                      |                      |
| 18                    | Ext. TRIG. +                | Externer Trigger +                      |                      |                      |
| 19                    | Ext. TRIG. -                | Externer Trigger -                      |                      |                      |
| 8                     | OUT1 +                      | Ausgang 1+                              |                      |                      |
| 11                    | OUT2 +                      | Ausgang 2+                              |                      |                      |
| 12                    | OUT REF.                    | Ausgangsreferenz                        |                      |                      |
| 22                    | OUT REF.                    | Ausgangsreferenz                        |                      |                      |
| 20                    | RX232                       | Zusatzschnittstelle RX RS232            |                      |                      |
| 21                    | TX232                       | Zusatzschnittstelle TX RS232            |                      |                      |
| 23                    | CTS232                      | Zusatzschnittstelle Handshake CTS RS232 |                      |                      |
| 24                    | RTS232                      | Zusatzschnittstelle Handshake RTS RS232 |                      |                      |
| 6, 10, 14, 15, 16, 17 | NC                          | Nicht angeschlossen                     |                      |                      |
| Pin                   |                             | RS232                                   | RS485<br>Voll-Duplex | RS485<br>Halb-Duplex |
| 2                     | Hauptschnittstellen-signale | TX232                                   | TX485+               | RTX485+              |
| 3                     |                             | RX232                                   | RX485+               | -                    |
| 4                     |                             | RTS232                                  | TX485-               | RTX485-              |
| 5                     |                             | CTS232                                  | RX485-               |                      |
| 7                     |                             | SGND                                    | SGND                 | SGND                 |

Abmessungen



Befestigungswinkel VB14



Hinweise