



Marque de commande

VB12-110-S

Lecteur de codes barres

Caractéristiques

- Scanner de lignes
- Bon rapport prix/performance
- Grand angle de lecture
- Boîtier plat
- Montage même dans des conditions d'emplacement défavorables grâce à une sortie optique radiale
- Commande moteur (On/Off) possible

Accessoires

CBX100

bornier de raccordement pour scanner de codes à barres

Vous trouverez de plus amples informations sur www.pepperl-fuchs.com

Caractéristiques techniques

Caractéristiques générales

| | |
|-----------------------------------|---|
| Emetteur de lumière | diode laser |
| Type de lumière | rouge, lumière modulée |
| Valeurs caractéristiques du laser | |
| Remarque | LUMIERE LASER , NE PAS REGARDER LE FAISCEAU |
| Classe de laser | 2 |
| Longueur d'onde | 650 nm |
| divergence du faisceau | < 1,5 mrad |
| Durée de l'impulsion | 0,45 ms |
| Fréquence de répétition | 500 Hz |
| Énergie d'impulsion max. | 0,45 µJ |
| vitesse de balayage | 350 s ⁻¹ ou 500 s ⁻¹ |
| Angle de lecture | 70 ° |
| Distance de lecture | 10 ... 110 mm |
| Sortie optique | latéral(face large dans l'angle de 78°) |
| Résolution | 0,12 mm (5 mils) |

Éléments de visualisation/réglage

| | |
|-----------------------------|--|
| Indication fonctionnement | LED rouge : Power on (POWER ON) , LED verte : Laser activé (LASER ON), LED jaune : le signal trigger externe est appliqué (EXT. TRIG.) |
| Indication débit de données | LED verte clignotant : la transmission de données est effectuée (TX-DATA) |
| Visual. état de commutation | LED rouge : signale que la lecture du code barres a été effectuée avec succès (GOOD READ) |

Caractéristiques électriques

| | | |
|--------------------|----------------|----------------|
| Tension d'emploi | U _B | 10 ... 30 V DC |
| Puissance absorbée | P ₀ | 1,5 W |

Interface

| | |
|------------------|--|
| Type d'interface | série , RS 232 et RS 485 jusqu'à 115,2 kbits/s |
|------------------|--|

Entrée 1

| | |
|---------------|-----------------------|
| Type d'entrée | Déclenchement externe |
|---------------|-----------------------|

Entrée 2

| | |
|---------------|----------------------------------|
| Type d'entrée | entrée tout ou rien programmable |
|---------------|----------------------------------|

Sortie

| | |
|------------------------|---|
| Sortie signal | 2 sorties Programmable |
| Tension de commutation | max. 50 V DC |
| Courant de commutation | max. 50 mA |
| Chute de tension | U _d 0,3 V pour courant de charge ≤ 10 mA |

Conditions environnementales

| | |
|---------------------------|---|
| Température ambiante | 0 ... 45 °C (32 ... 113 °F) |
| Température de stockage | -20 ... 70 °C (-4 ... 158 °F) |
| Humidité rel. de l'air | 90 % , sans condensation |
| Résistance aux chocs | IEC 68-2-27 Test EA 30G; 11 ms; 3 chocs sur chaque axe |
| Résistance aux vibrations | CEI 68-2-6Test FC 1,5 mm ; 10 ... 55 Hz ; 2 heures sur chaque axe |

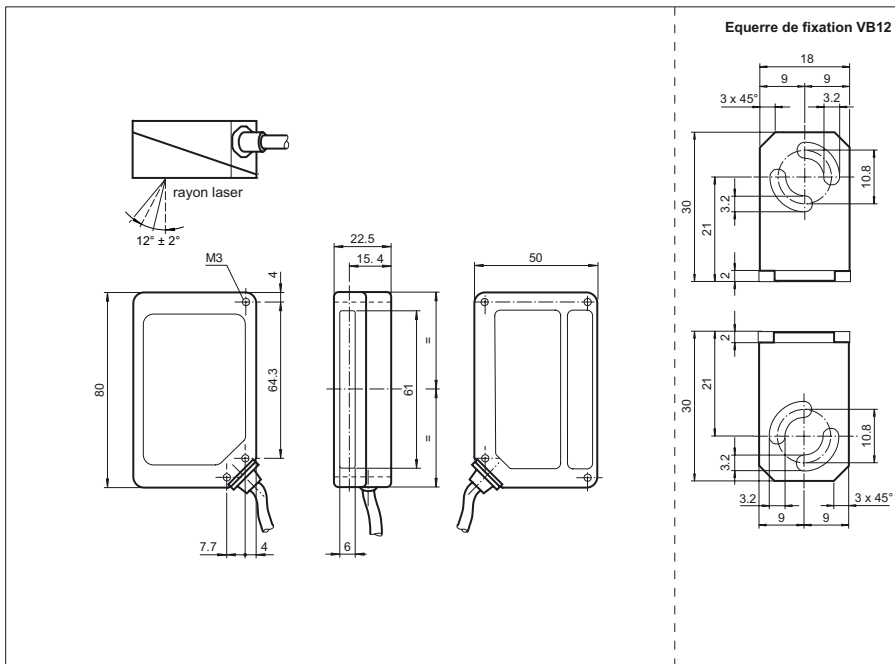
Caractéristiques mécaniques

| | |
|--------------------|-----------------------------------|
| Mode de protection | IP65 |
| Raccordement | connecteur mâle Sub-D, 25 broches |
| Matériau | |
| Boîtier | Magnésium, polycarbonate |
| Câble | |
| Longueur | L 100 cm |
| Masse | 100 g |

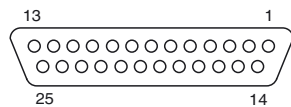
conformité de normes et de directives

| | |
|---------------------------|--|
| Conformité aux directives | Directive CEM 2004/108/CE |
| Conformité aux normes | |
| Immunité | EN 61000-6-2:2005 |
| Emission d'interférence | EN 55022 |
| Mode de protection | EN 60529 |
| Classe de laser | IEC 60825-1:2007 Complies with 21 CFR 1040.10 and 1040.11 except for deviations pursuant to Laser Notice No. 50, dated June 24, 2007 |

Dimensions



Raccordement électrique



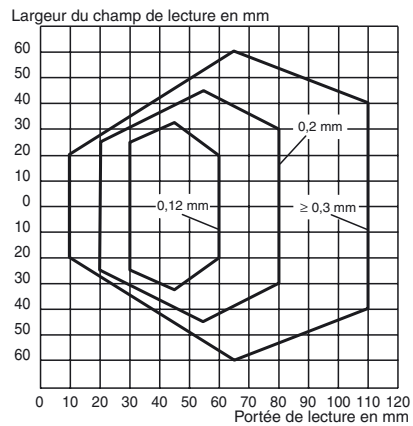
Connecteur 25 broches D Sub Pinout

| Broche | Nom | Fonction |
|----------------------------------|------------------|-----------------------------------|
| 9, 13 | 10 V ... 30 V DC | Tension de service + |
| 25 | GND | Tension de service - |
| 1* | CHASSIS | Masse boîtier |
| 2, 21 | TX232 | TX RS232 Interface supplémentaire |
| 3, 20 | RX232 | RX RS232 Interface supplémentaire |
| 4 | RTX485- | RTX- RS485 Interface principale |
| 5 | RTX485+ | RTX+RS485 Interface principale |
| 7 | SGND | Masse signal |
| 8 | OUT1+ | Sortie 1 + |
| 11 | OUT2+ | Sortie 2 + |
| 19 | Ext. TRIG. - | Déclencheur extern - |
| 12, 22 | GND | Référence entrée/sortie (masse) |
| 18 | IN1- | Entrée 1 - |
| 6, 10, 14, 15, 16, 17, 23, 24 | NC | Non raccordé |

* La broche 1 et la broche 25 sont reliées entre-elles en interne

Courbes / Diagrammes

Caractéristiques de lecture VB12-110



Consigne laser classe 2

- L'irradiation peut entraîner des irritations dans un environnement sombre.
Ne pas orienter vers les personnes !
- Attention : ne pas observer la lumière laser dans le faisceau !
- L'entretien et les réparations doivent être réalisés exclusivement par le personnel de service autorisé !
- L'appareil doit être installé de manière à ce que les mises en garde soient clairement visibles et lisibles.
- Attention : Si d'autres dispositifs de commande ou de réglage sont utilisés que ceux indiqués ici, ou si d'autres procédures sont exécutées, cela peut entraîner un effet préjudiciable du rayonnement.