



Bestellbezeichnung

VB12-110

BarcodeScanner

Merkmale

- Linien-Scanner
- Optimales Preis-/Leistungsverhältnis
- Großer Lesewinkel
- Flache Bauform
- Motorsteuerung (Ein/Aus) möglich

Zubehör

CBX100

Anschlussbox für BarcodeScanner

Weiteres Zubehör finden Sie im Internet unter www.pepperl-fuchs.com

Technische Daten

Allgemeine Daten

| | |
|-----------------------|--|
| Lichtsender | Laserdiode |
| Lichtart | rot, Wechsellicht |
| Laserkenndaten | |
| Hinweis | LASERLICHT , NICHT IN DEN STRAHL BLICKEN |
| Laserklasse | 2 |
| Wellenlänge | 650 nm |
| Strahldivergenz | < 1,5 mrad |
| Impulsdauer | 0,45 ms |
| Wiederholrate | 500 Hz |
| max. Puls Energie | 0,45 µJ |
| Scanrate | 350 s ⁻¹ oder 500 s ⁻¹ |
| Lesewinkel | 70 ° |
| Leseabstand | 10 ... 110 mm |
| Lichtaustritt | frontal (schmale Seite) |
| Auflösung | 0,12 mm (5 mils) |

Anzeigen/Bedienelemente

| | |
|-------------------|---|
| Betriebsanzeige | LED rot: Power on (POWER ON) , LED grün: Laser ein (LASER ON), LED gelb: externes Triggersignal liegt an (EXT. TRIG.) |
| Datenflussanzeige | LED grün blinkend: Datenübertragung erfolgt (TX-DATA) |
| Funktionsanzeige | LED rot: signalisiert das erfolgreiche Einlesen eines Barcodes (GOOD READ) |

Elektrische Daten

| | | |
|-------------------|----------------|----------------|
| Betriebsspannung | U _B | 10 ... 30 V DC |
| Leistungsaufnahme | P ₀ | 1,5 W |

Schnittstelle

| | |
|-------------------|--|
| Schnittstellentyp | seriell , RS 232 und RS 485 bis 115,2 kBit/s |
|-------------------|--|

Eingang 1

| | |
|-------------|--------------------|
| Eingangstyp | Externe Triggerung |
|-------------|--------------------|

Eingang 2

| | |
|-------------|-------------------------------|
| Eingangstyp | Digitaleingang programmierbar |
|-------------|-------------------------------|

Ausgang

| | |
|----------------|--|
| Signalausgang | 2 Ausgänge programmierbar |
| Schaltspannung | max. 50 V DC |
| Schaltstrom | max. 50 mA |
| Spannungsfall | U _d 0,3 V bei Laststrom ≤ 10 mA |

Umgebungsbedingungen

| | |
|---------------------------|---|
| Umgebungstemperatur | 0 ... 45 °C (32 ... 113 °F) |
| Lagertemperatur | -20 ... 70 °C (-4 ... 158 °F) |
| Relative Luftfeuchtigkeit | 90 % , nicht kondensierend |
| Schockfestigkeit | IEC 68-2-27 Test EA 30G; 11 ms; 3 Stöße an jeder Achse |
| Vibrationsfestigkeit | IEC 68-2-6 Test FC 1,5 mm ; 10 ... 55 Hz ; 2 Stunden an jeder Achse |

Mechanische Daten

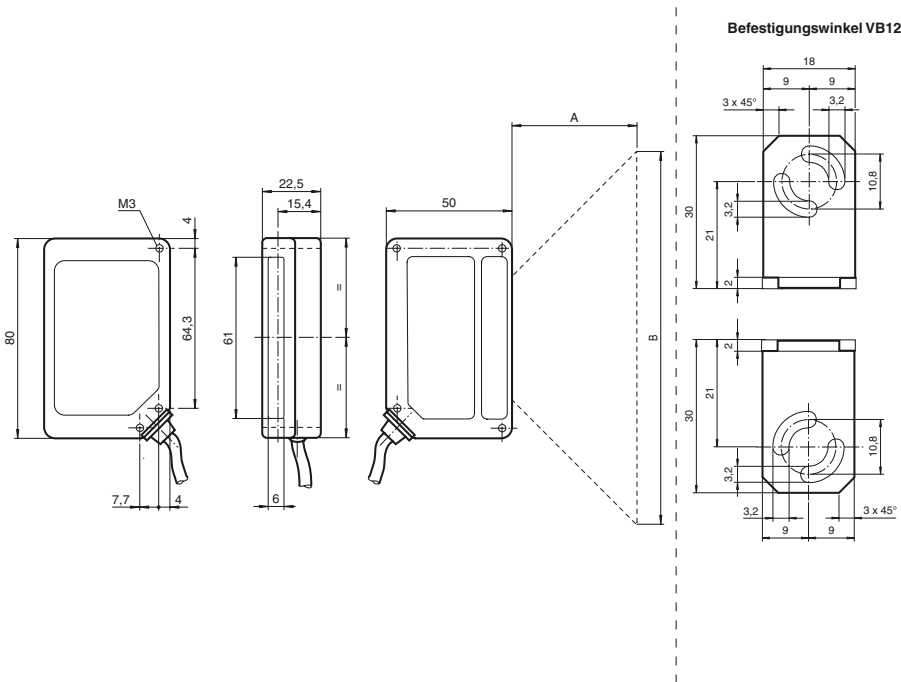
| | |
|-----------|--------------------------|
| Schutzart | IP65 |
| Anschluss | 25-poliger Sub-D-Stecker |
| Material | |
| Gehäuse | Magnesium, Polycarbonate |
| Kabel | |
| Länge | L 100 cm |
| Masse | 100 g |

Normen- und Richtlinienkonformität

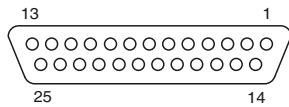
| | |
|------------------------|--|
| Richtlinienkonformität | EMV-Richtlinie 2004/108/EG |
| Normenkonformität | |
| Störfestigkeit | EN 61000-6-2:2005 |
| Störaussendung | EN 55022 |
| Schutzart | EN 60529 |
| Laserklasse | IEC 60825-1:2007 Complies with 21 CFR 1040.10 and 1040.11 except for deviations pursuant to Laser Notice No. 50, dated June 24, 2007 |

Veröffentlichungsdatum: 2011-01-18 10:21 Ausgabedatum: 2011-01-18 11:18 GER.xml

Abmessungen



Elektrischer Anschluss



25-Pin-D-Sub-Stecker Pinbelegung

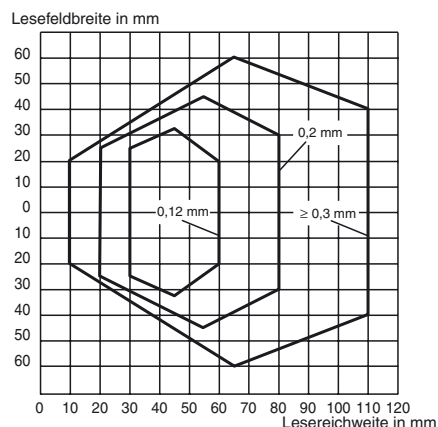
| Pin | Name | Funktion |
|----------------------------------|------------------|----------------------------------|
| 9, 13 | 10 V ... 30 V DC | Betriebsspannung + |
| 25 | GND | Betriebsspannung - |
| 1* | CHASSIS | Gehäusemasse |
| 2, 21 | TX232 | TX RS232 Zusatz-Interface |
| 3, 20 | RX232 | RX RS232 Zusatz-Interface |
| 4 | RTX485- | RTX- RS485 Hauptinterface |
| 5 | RTX485+ | RTX+RS485 Hauptinterface |
| 7 | SGND | Signalmasse |
| 8 | OUT1+ | Ausgang 1 + |
| 11 | OUT2+ | Ausgang 2 + |
| 19 | Ext. TRIG. - | Externer Trigger - |
| 12, 22 | GND | Referenz Eingang/Ausgang (Masse) |
| 18 | IN1- | Eingang 1 - |
| 6, 10, 14, 15, 16, 17, 23, 24 | NC | Nicht angeschlossen |

* Die Pins 1 und 25 sind intern miteinander verbunden.

Kurven/Diagramme

Leseigenschaften

VB12-110



Laserhinweis Laserklasse 2

- Die Bestrahlung kann zu Irritationen gerade bei dunkler Umgebung führen. Nicht auf Menschen richten!
- Vorsicht: Laserlicht, nicht in den Strahl blicken!
- Wartung und Reparaturen nur von autorisiertem Servicepersonal durchführen lassen!
- Das Gerät ist so anzubringen, dass die Warnhinweise deutlich sichtbar und lesbar sind.
- Vorsicht: Wenn andere als die hier angegebenen Bedienungs- oder Justiereinrichtungen benutzt oder andere Verfahrensweisen ausgeführt werden, kann dies zu gefährlicher Strahlungseinwirkung führen.

Veröffentlichungsdatum: 2011-01-18 10:21 Ausgabedatum: 2011-01-18 11:51:18_GER.xml