



Bestellbezeichnung

VB10-125-R
Barcodescanner

Merkmale

- Raster-Scanner
- Kleine, kompakte Bauform
- Großer Lesewinkel
- Hohe Auflösung

Zubehör

CBX100
Anschlussbox für Barcodescanner

Weiteres Zubehör finden Sie im Internet unter www.pepperl-fuchs.com

Technische Daten

Allgemeine Daten

Lichtsender	Laserdiode
Lichtart	rot, Wechsellicht
Laserkerndaten	
Hinweis	LASERLICHT , NICHT IN DEN STRAHL BLICKEN
Laserklasse	2
Wellenlänge	650 nm
Strahldivergenz	< 1,5 mrad
Impulsdauer	0,56 ms
Wiederholrate	100 Hz
max. Puls Energie	0,56 µJ
Scanrate	500 s ⁻¹
Lesewinkel	60 °
Leseabstand	40 ... 125 mm
Lichtaustritt	frontal
Auflösung	0,076 mm (3 mils)

Anzeigen/Bedienelemente

Betriebsanzeige	LED rot: Power on (POWER ON) , LED gelb: externes Triggersignal liegt an (EXT. TRIG.)
Datenflussanzeige	LED grün blinkend: Datenübertragung erfolgt (TX-DATA)
Funktionsanzeige	LED rot: signalisiert das erfolgreiche Einlesen eines Barcodes (GOOD READ)

Elektrische Daten

Betriebsspannung	U _B	10 ... 30 V DC
Leistungsaufnahme	P ₀	2 W

Schnittstelle

Schnittstellentyp	seriell RS 232 und RS 485 bis 115,2 kBit/s
-------------------	--

Eingang

Eingangstyp	Externe Triggerung
-------------	--------------------

Ausgang

Signalausgang	2 Ausgänge programmierbar
Schaltspannung	max. 50 V DC
Schaltstrom	max. 50 mA
Spannungsfall	U _d 0,3 V bei Laststrom ≤ 10 mA

Umgebungsbedingungen

Umgebungstemperatur	0 ... 40 °C (32 ... 104 °F)
Lagertemperatur	-20 ... 70 °C (-4 ... 158 °F)
Relative Luftfeuchtigkeit	90 % , nicht kondensierend
Schockfestigkeit	IEC 68-2-27 Test EA 30G; 11 ms; 3 Stöße an jeder Achse
Vibrationsfestigkeit	IEC 68-2-6 Test FC 1,5 mm ; 10 ... 55 Hz ; 2 Stunden an jeder Achse

Mechanische Daten

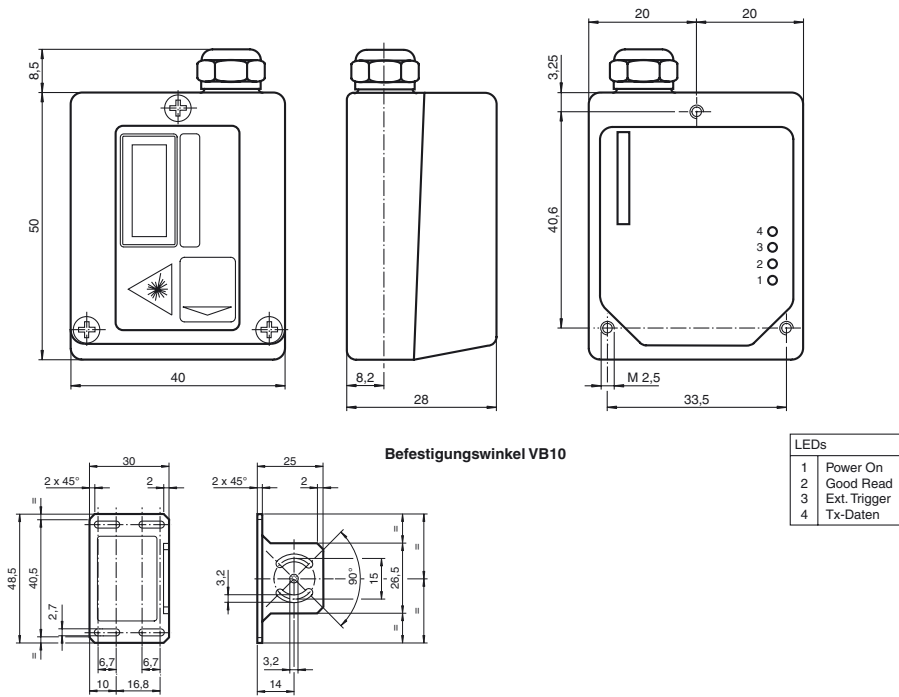
Schutzart	IP65
Anschluss	25-polige Sub-D-Buchse
Material	
Gehäuse	Zink-Druckguss
Masse	150 g

Normen- und Richtlinienkonformität

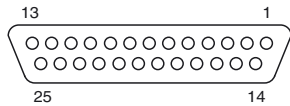
Richtlinienkonformität	EMV-Richtlinie 2004/108/EG
Normenkonformität	
Störfestigkeit	EN 61000-6-2:2005
Störaussendung	EN 55022
Schutzart	EN 60529
Laserklasse	IEC 60825-1:2007 Complies with 21 CFR 1040.10 and 1040.11 except for deviations pursuant to Laser Notice No. 50, dated June 24, 2007

Veröffentlichungsdatum: 2011-01-18 10:21 Ausgabedatum: 2011-01-18 11:576_GER.xml

Abmessungen



Elektrischer Anschluss



25-Pin-D-Sub-Stecker Pinbelegung

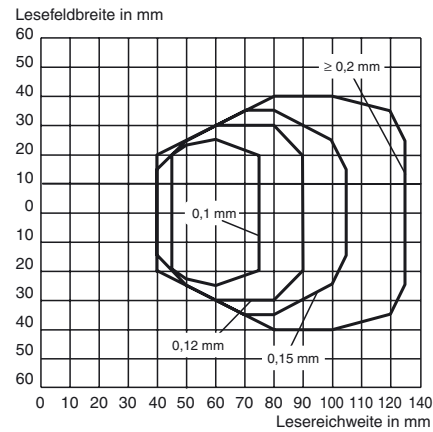
Pin	Name	Funktion
9, 13	10 V ... 30 V DC	Betriebsspannung +
25	GND	Betriebsspannung -
1*	CHASSIS	Gehäusemasse
2, 21	TX232	TX RS232 Zusatz-Interface
3, 20	RX232	RX RS232 Zusatz-Interface
4	RTX485-	RTX- RS485 Hauptinterface
5	RTX485+	RTX+RS485 Hauptinterface
7	SGND	Signalmasse
8	OUT1+	Ausgang 1 +
11	OUT2+	Ausgang 2 +
19	Ext. TRIG. -	Externer Trigger -
12, 22	GND	Referenz Eingang/Ausgang (Masse)
18	IN1-	Eingang 1 -
6, 10, 14, 15, 16, 17, 23, 24	NC	Nicht angeschlossen

* Die Pins 1 und 25 sind intern miteinander verbunden.

Kurven/Diagramme

Leseigenschaften

VB10-125



Laserhinweis Laserklasse 2

- Die Bestrahlung kann zu Irritationen gerade bei dunkler Umgebung führen. Nicht auf Menschen richten!
- Vorsicht: Laserlicht, nicht in den Strahl blicken!
- Wartung und Reparaturen nur von autorisiertem Servicepersonal durchführen lassen!
- Das Gerät ist so anzubringen, dass die Warnhinweise deutlich sichtbar und lesbar sind.
- Vorsicht: Wenn andere als die hier angegebenen Bedienungs- oder Justiereinrichtungen benutzt oder andere Verfahrensweisen ausgeführt werden, kann dies zu gefährlicher Strahlungseinwirkung führen.