

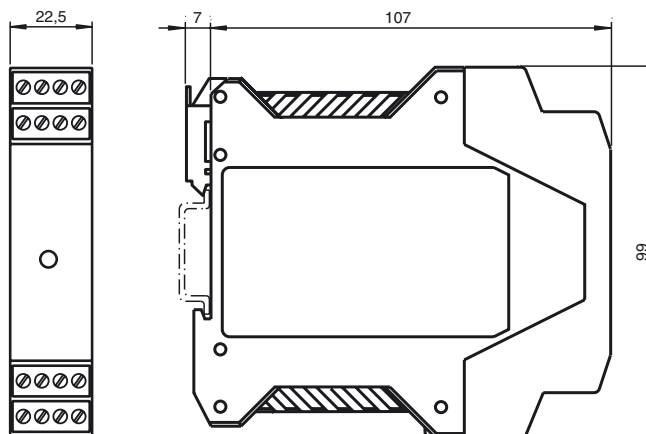
Referencia de pedido

SC PS 120-240VAC

Parte de la red para evaluadores con alimentación de tensión alterna

Fuente de alimentación cíclica principal

Dimensiones



Datos técnicos

Datos generales

Certificados	CE, cULus
MTBF	500000 h según IEC 1709 (SN 29 500)

Elementos de indicación y manejo

Indicación de la función	LED verde
--------------------------	-----------

Datos eléctricos

Tensión de trabajo	120 ... 230 V CA 100 ... 250 V CC
Clase de protección	II
Eficiencia	> 80 %
Rizado	3 %

Entrada

Tensión de entrada	120 ... 230 V CA
Corriente de entrada	0,2 A a 230 V CA

Salida

Tensión de conmutación	24 V CC
Corriente de conmutación	650 mA

Conformidad con estándar

Estándar	EN 50178 EN 60950
----------	----------------------

Condiciones ambientales

Temperatura ambiente	-25 ... 60 °C (248 ... 333 K)
Temperatura de almacenaje	-40 ... 85 °C (233 ... 358 K)
Resistencia a choques	IEC 68-2-27 30 g para 18 ms en los tres ejes del espacio
Grado de ensuciamiento	2

Datos mecánicos

Tipo de protección	IP20
Material	
Carcasa	Plástico
Masa	140 g

Fecha de publicación: 2008-06-11 16:37 Fecha de edición: 2008-06-25 11:51:53_SPA.xml