

CE

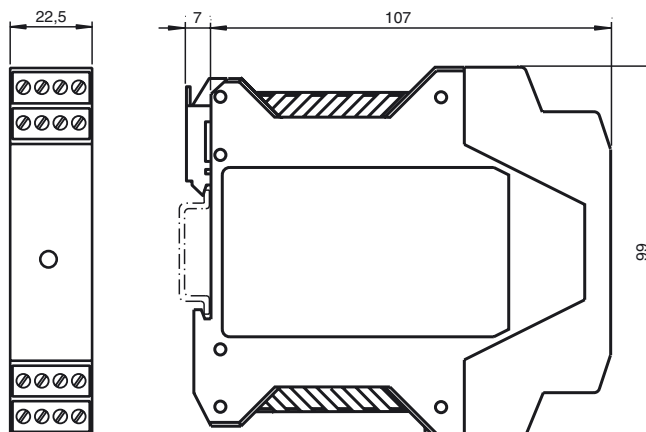
### Bestellbezeichnung

#### SC PS 120-240VAC

Netzteil für Auswertegeräte bei Wechselspannungsversorgung

Primär getaktete Stromversorgung

### Abmessungen



### Technische Daten

#### Allgemeine Daten

Zulassungen	CE, cULus
MTBF	500000 h nach IEC 1709 (SN 29 500)

#### Anzeigen/Bedienelemente

Funktionsanzeige	LED grün
------------------	----------

#### Elektrische Daten

Betriebsspannung	120 ... 230 V AC 100 ... 250 V DC
Schutzklasse	II
Wirkungsgrad	> 80 %
Welligkeit	3 %

#### Eingang

Eingangsspannung	120 ... 230 V AC
Eingangsstrom	0,2 A bei 230 V AC

#### Ausgang

Schaltspannung	24 V DC
Schaltstrom	650 mA

#### Normenkonformität

Normen	EN 50178 EN 60950
--------	----------------------

#### Umgebungsbedingungen

Umgebungstemperatur	-25 ... 60 °C (248 ... 333 K)
Lagertemperatur	-40 ... 85 °C (233 ... 358 K)
Schockfestigkeit	IEC 68-2-27 30 g für 18 ms in alle drei Raumachsen
Verschmutzungsgrad	2

#### Mechanische Daten

Schutzart	IP20
Material	
Gehäuse	Kunststoff
Masse	140 g