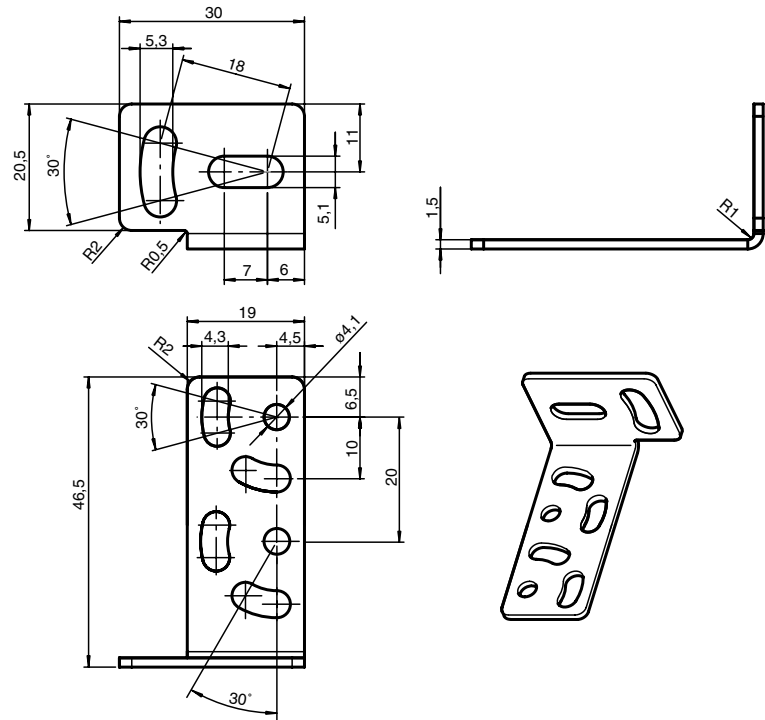




## Abmessungen



## Bestellbezeichnung

## OMH-MLV12-HWG

Haltewinkel für Sensoren der Serie MLV12

## Merkmale

- Haltewinkel
- Einfache und schnelle Montage

## Technische Daten

## Mechanische Daten

Material	Stahlblech vernickelt
Masse	ca. 15 g

## Passende Serien

Serie	MLV12
Safety Serie	SL12, SLA12