



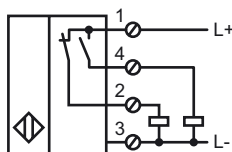
### Designação para encomenda

NJ30+U1M+A2-T

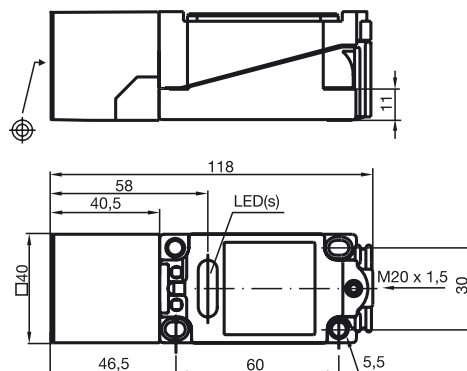
### Características

- Gama de temperatura  
-25 ... 100 °C
- 30 mm não nivelado
- Atarraxamento métrico de cabos M20 x 1,5

### Ligação



### Dimensões



### Dados técnicos

#### Dados gerais

Função do elemento de comutação	PNP	Anti-valência
Intervalo de comutação	$s_n$	30 mm
Montagem		não nivelado
Polaridade de saída		DC
Intervalo seguro de comutação	$s_a$	0 ... 24,3 mm
Factor de redução $r_{AI}$		0,4
Factor de redução $r_{Cu}$		0,3
Factor de redução $r_{V2A}$		0,85

#### Dados característicos

Tensão de funcionamento	$U_B$	10 ... 60 V
Frequência de comutação	$f$	0 ... 300 Hz
Histerese	$H$	tipo 3 %
Protecção contra as inversões da polaridade		protecção contra polaridade inversa
Protecção contra curto-circuito		cíclico
Queda de tensão	$U_d$	$\leq 3$ V
Corrente de funcionamento	$I_L$	0 ... 200 mA
Corrente reactiva	$I_0$	$\leq 20$ mA
Indicação da tensão de funcionamento		LED, verde
Indicação do estado de comutação		LED, amarelo

#### Conformidade com as normas

Normas	IEC / EN 60947-5-2:2004
--------	-------------------------

#### Condições ambiente

Temperatura ambiente	-25 ... 100 °C (248 ... 373 K)
----------------------	--------------------------------

#### Dados mecânicos

Tipo de saída	Compartimento de aperto
Secção transversal do condutor	até 2,5 mm <sup>2</sup>
Material da caixa	PBT
Superfície frotal	PBT
Tipo de protecção	IP68