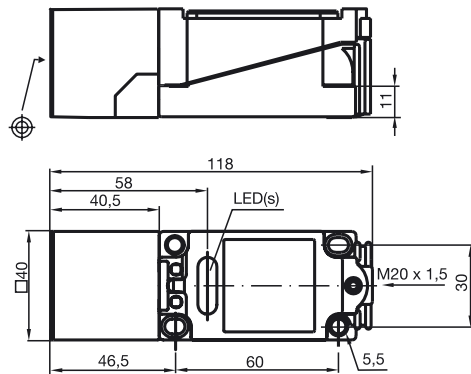


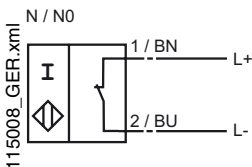
Komfortreihe
20 mm nicht bündig



CE 0102

Schaltelementfunktion	NAMUR Öffner
Schaltabstand s_n	20 mm
Einbau	nicht bündig
Gesicherter Schaltabstand s_a	0 ... 16,2 mm
Reduktionsfaktor r_{AI}	0,37
Reduktionsfaktor r_{Cu}	0,35
Reduktionsfaktor r_{V2A}	0,79
Einbaubedingungen	
A	5 mm
B	
C	
Nennspannung U_o	8 V
Schaltfrequenz f	0 ... 250 Hz
Hysterese H	1 ... 15 typ. 5 %
Verpolschutz	verpolgeschützt
Kurzschlusschutz	ja
Stromaufnahme	
Messplatte nicht erfasst	≥ 3 mA
Messplatte erfasst	≤ 1 mA
Schaltzustandsanzeige	LED, gelb
EMV gemäß	EN 60947-5-2; NE 21
Normen	DIN EN 60947-5-6 (NAMUR)
Umgebungstemperatur	-25 ... 100 °C (248 ... 373 K)
Lagertemperatur	-40 ... 100 °C (233 ... 373 K)
Anschlussart	Klemmraum
Aderquerschnitt	bis zu 2,5 mm ²
Gehäusematerial	PBT
Stirnfläche	PBT
Schutzart	IP68
Einsatz im explosionsgefährdeten Bereich	siehe Betriebsanleitung
Kategorie	2G

Anschluss:



115008_GER.xml
2003-12-18

www.pepperl-fuchs.com

PEPPERL+FUCHS GmbH

Betriebsanleitung

Elektrische Betriebsmittel fur explosionsgefahrdete Bereiche

Geratekategorie 2G

Richtlinienkonformitat

Normenkonformitat

CE-Kennzeichnung

Ex-Kennzeichnung

EG-Baumusterprufbescheinigung

Zugeordneter Typ

Wirksame innere Kapazitat C_i

Wirksame innere Induktivitat L_i

Allgemeines

Hochstzulassige Umgebungstemperatur

Installation, Inbetriebnahme

Instandhaltung, Wartung

Besondere Bedingungen

Schutz vor mechanischen Gefahren

zur Verwendung in explosionsgefahrdeten Bereichen von Gas, Dampf, Nebel

94/9/EG

EN 50014:1997, EN 50020:1994

Zundschutzart Eigensicherheit

Einschrankung durch nachfolgend genannte Bedingungen

 ϵ 0102

 II 2G EEx ia IIC T6

PTB 00 ATEX 2032 X

NCN20+U...+N0...

≤ 110 nF ; Eine Kabellange von 10 m ist berucksichtigt.

≤ 160 μ H ; Eine Kabellange von 10 m ist berucksichtigt.

Das Betriebsmittel ist entsprechend den Angaben im Datenblatt und dieser Betriebsanleitung zu betreiben. Die EG-Baumusterprufbescheinigung ist zu beachten. Die besonderen Bedingungen sind einzuhalten!

Die Temperaturbereiche, abhangig von der Temperaturklasse, sind der EG-Baumusterprufbescheinigung zu entnehmen.

Die fur die Verwendung bzw. den geplanten Einsatzzweck zutreffenden Gesetze bzw. Richtlinien und Normen sind zu beachten. Die Eigensicherheit ist nur in Zusammenschaltung mit einem entsprechend zugehorigen Betriebsmittel und gema dem Nachweis der Eigensicherheit gewahrleistet.

An Betriebsmitteln, welche in explosionsgefahrdeten Bereichen betrieben werden, darf keine Veranderung vorgenommen werden.

Reparaturen an diesen Betriebsmitteln sind nicht moglich.

Der Sensor darf mechanisch nicht beschadigt werden.