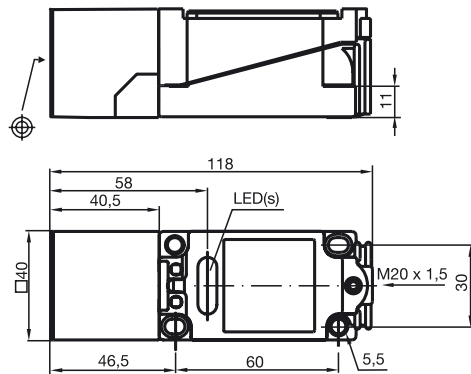


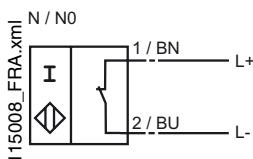
Série confort
20 mm, non noyable



CE 0102

Fonction de l'élément de commutation	NAMUR à ouverture
Portée nominale s_n	20 mm
Montage	non noyable
Portée de travail s_a	0 ... 16,2 mm
Facteur de réduction r_{AI}	0,37
Facteur de réduction r_{Cu}	0,35
Facteur de réduction r_{V2A}	0,79
Conditions de montage	
A	5 mm
B	
C	
Tension assignée d'emploi U_o	8 V
Fréquence de commutation f	0 ... 250 Hz
Course différentielle H	1 ... 15 typ. 5 %
Protection contre l'inversion de polarité	protégé
Protection contre les courts-circuits	oui
Consommation en courant	
Cible de mesure non détectée	≥ 3 mA
Cible de mesure détectée	≤ 1 mA
Visualisation de l'état de commutation	LED jaune
CEM selon	EN 60947-5-2; NE 21
Normes	EN 60947-5-6 (NAMUR)
Température ambiante	-25 ... 100 °C (248 ... 373 K)
Température de stockage	-40 ... 100 °C (233 ... 373 K)
Raccordement	bornier de raccordement
Section des fils	jusqu'à 2,5 mm ²
Matériau du boîtier	PBT
Face sensible	PBT
Protection	IP68
utilisation en zone à risque d'explosion	voir mode d'emploi
catégorie	2G

Raccordement :



2003-12-18

mode d'emploi

catégorie de matériel 2G

conformité aux directives

Conformité aux normes

sigle CE

sigle Ex

Attestation CE de type

type associé

capacité interne efficace C_i

inductance interne efficace L_i

généralités

température ambiante maximale admissible

installation, mise en service

entretien, maintenance

conditions particulières

protection contre les risques mécaniques

outillages électriques pour les zones à risque d'explosion

propre à l'emploi dans les zones à risque d'explosion due à la présence de gaz, vapeur, brouillard 94/9/EG

EN 50014:1997, EN 50020:1994

type de protection anti-déflagration sécurité intrinsèque
limitation résultant des conditions mentionnées ci-après

CE 0102

II 2G EEx ia IIC T6

PTB 00 ATEX 2032 X

NCN20+U...+N0...

≤ 110 nF ; La longueur de câble prise en compte est de 10 m.

≤ 160 μ H ; La longueur de câble prise en compte est de 10 m.

Utiliser l'outillage conformément aux indications de la fiche technique et du présent mode d'emploi. Tenir compte du certificat CE d'homologation-type. Respecter les conditions particulières!

Concernant les plages de température, en fonction de la classe de température, se référer au certificat CE d'homologation-type.

Concernant l'emploi et l'utilisation prévue, prière de respecter la législation et les directives, ainsi que les normes pertinentes. La sécurité intrinsèque n'est garantie que dans le cas où l'interconnexion est réalisée avec un outillage associé approprié et en conformité avec la validation correspondante.

Aucune modification ne doit être pratiquée sur les outillages, utilisés dans les zones à risque d'explosion.

aucune réparation n'est possible sur ces outillages.

Le capteur ne doit subir aucune détérioration d'origine mécanique.