



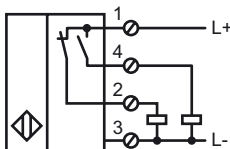
Orderbenämning

NCN40+U1M+A2

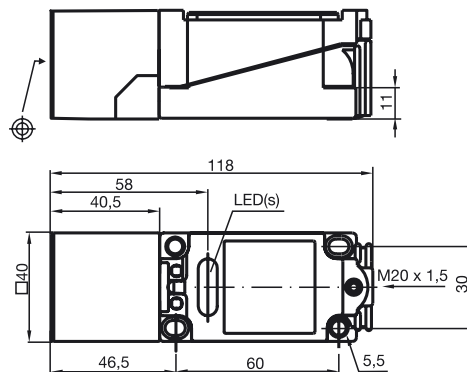
Kännetecken

- Komfortserie
- 40 mm ej i plan
- Metrisk kabelförskruvning M20 x 1,5

Anslutning



Avmätning



Tekniska data

Allmänna data

| | | |
|----------------------------|-------|-----------------|
| Utgångs funktion | PNP | antivalent |
| Känslavstånd | s_n | 40 mm |
| Installation | | ej i samma plan |
| Utgångs typ | | DC |
| Garanterat känslavstånd | s_a | 0 ... 32,4 mm |
| Reduktionsfaktor r_{AI} | | 0,5 |
| Reduktionsfaktor r_{Cu} | | 0,45 |
| Reduktionsfaktor r_{V2A} | | 0,8 |

Specifikationer

| | | |
|-----------------------|-------|--------------------------------|
| Arbetspänning | U_B | 10 ... 60 V |
| Kopplingsfrekvens | f | 0 ... 30 Hz |
| Hysteres | H | typ. 2,8 % |
| Polaritetsskydd | | Skyddad mot felaktig polaritet |
| Kortslutningskydd | | pulserande |
| Spänningsfall | U_d | ≤ 3 V |
| Arbetsström | I_L | 0 ... 200 mA |
| Tomgångsström | I_0 | ≤ 10 mA |
| Driftspänningsvisning | | LED grön |
| Funktions indikering | | LED, gul |

Normkonformitet

| | |
|--------|-------------------------|
| Normer | IEC / EN 60947-5-2:2004 |
|--------|-------------------------|

Omgivningsförhållande

| | |
|----------------------|-------------------------------|
| Omgivningstemperatur | -25 ... 70 °C (248 ... 343 K) |
|----------------------|-------------------------------|

Mekaniska data

| | |
|-------------------|-------------------------------------|
| Anslutnings typ | Klämutrymme |
| Ledartvärnsnitt | taktad upp till 2,5 mm ² |
| Kapslingsmaterial | PBT |
| Avkännings yta | PBT |
| Skyddsklass | IP68 |

Godkännanden och certifikat

| | |
|-----------------|---|
| CCC-godkännande | Certified by China Compulsory Certification (CCC) |
|-----------------|---|