



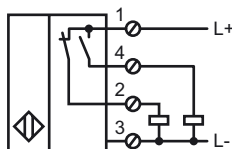
### Objednávací název

NCN40+U1M+A2

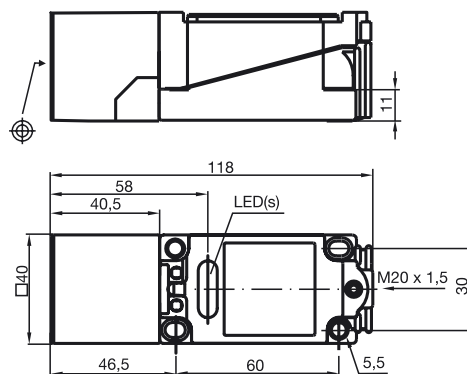
### Vlastnosti

- Komfortní řada
- 40 mm ne v jedné rovině
- Kabelová průchodka s metrickým závitem M20 x 1,5

### Připojení



### Rozměry



### Technická data

#### Všeobecná data

Funkce spínacího prvku		PNPčlen nonekvivalence
Spínací vzdálenost	$s_n$	40 mm
Montáž		ne v jedné rovině
Polarita výstupu		stejnoseměrné
Pracovní rozsah	$s_a$	0 ... 32,4 mm
Redukční součinitel $r_{Al}$		0,5
Redukční součinitel $r_{Cu}$		0,45
Redukční součinitel $r_{nerez\ ocel\ V2A}$		0,8

#### Charakteristické hodnoty

Provozní napětí	$U_B$	10 ... 60 V
Spínací frekvence	$f$	0 ... 30 Hz
Hystereze	$H$	typ. 2,8 %
Ochrana proti přepólování		ochrana proti přepólování
Ochrana proti zkratu		pulsní kontrola
Pokles napětí	$U_d$	$\leq 3$ V
Provozní proud	$I_L$	0 ... 200 mA
Proud naprázdno	$I_0$	$\leq 10$ mA
Indikace provozního napětí		LED dioda, zelená
Indikace stavu sepnutí		LED dioda, žlutá

#### Soulad s normami

Normy	IEC / EN 60947-5-2:2004
-------	-------------------------

#### Okolní podmínky

Teplota okolí	-25 ... 70 °C (248 ... 343 K)
---------------	-------------------------------

#### Mechanická data

Typ připojení	Prostor svorky
Průřez žíly vodiče	až 2,5 mm <sup>2</sup>
Materiál pouzdra	Polybutyltereftalát
Čelní plocha	Polybutyltereftalát
Druh ochrany	IP68

#### Schválení a certifikáty

Schválení CCC	S osvědčením China Compulsory Certification (CCC)
---------------	---