



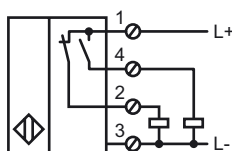
### Orderbenämning

NJ40+U1M+A2-T

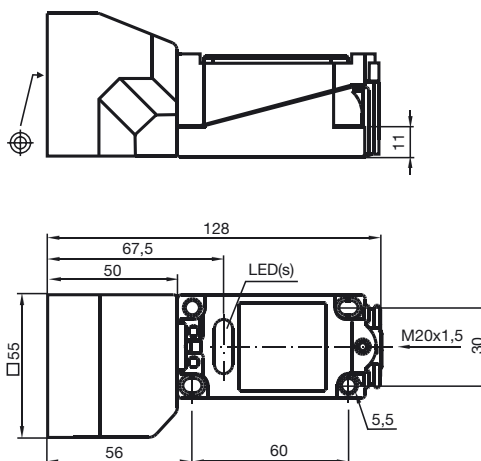
### Kännetecken

- Temperaturintervall  
-25 ... 100 °C
- 40 mm ej i plan
- Metrisk kabelförskruvning M20 x 1,5

### Anslutning



### Avmätning



### Tekniska data

#### Allmänna data

|                            |       |                 |            |
|----------------------------|-------|-----------------|------------|
| Utgångs funktion           |       | PNP             | antivalent |
| Känslavstånd               | $s_n$ | 40 mm           |            |
| Installation               |       | ej i samma plan |            |
| Utgångs typ                |       | DC              |            |
| Garanterat känslavstånd    | $s_a$ | 0 ... 32,4 mm   |            |
| Reduktionsfaktor $r_{AI}$  |       | 0,4             |            |
| Reduktionsfaktor $r_{Cu}$  |       | 0,3             |            |
| Reduktionsfaktor $r_{V2A}$ |       | 0,85            |            |

#### Specifikationer

|                       |       |                                |
|-----------------------|-------|--------------------------------|
| Arbetsspänning        | $U_B$ | 10 ... 60 V                    |
| Kopplingsfrekvens     | $f$   | 0 ... 300 Hz                   |
| Hysteres              | $H$   | typ. 3 %                       |
| Polaritetsskydd       |       | Skyddad mot felaktig polaritet |
| Kortslutningsskydd    |       | pulserande                     |
| Spänningsfall         | $U_d$ | $\leq 3$ V                     |
| Arbetsström           | $I_L$ | 0 ... 200 mA                   |
| Tomgångsström         | $I_0$ | $\leq 20$ mA                   |
| Driftspänningsvisning |       | LED grön                       |
| Funktions indikering  |       | LED, gul                       |

#### Normkonformitet

|        |                         |
|--------|-------------------------|
| Normer | IEC / EN 60947-5-2:2004 |
|--------|-------------------------|

#### Omgivningsförhållande

|                      |                                |
|----------------------|--------------------------------|
| Omgivningstemperatur | -25 ... 100 °C (248 ... 373 K) |
|----------------------|--------------------------------|

#### Mekaniska data

|                   |                                     |
|-------------------|-------------------------------------|
| Anslutnings typ   | Klämutrymme                         |
| Ledartvärsnitt    | taktad upp till 2,5 mm <sup>2</sup> |
| Kapslingsmaterial | PBT                                 |
| Avkännings yta    | PBT                                 |
| Skyddsklass       | IP68                                |