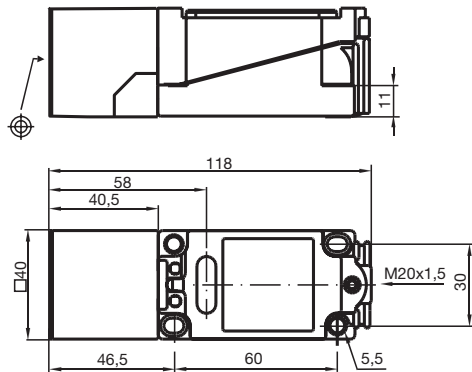


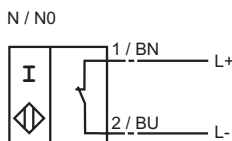
Série confort
15 mm, noyable
Presse-étoupe métrique
M20 x 1,5



CE 0102

Fonction de l'élément de commutation	NAMUR à ouverture
Portée nominale s_n	15 mm
Montage	noyable
Portée de travail s_a	0 ... 12,15 mm
Facteur de réduction r_{Al}	0,4
Facteur de réduction r_{Cu}	0,3
Facteur de réduction r_{V2A}	0,85
Tension assignée d'emploi U_o	8 V
Fréquence de commutation f	0 ... 150 Hz
Consommation en courant	
Cible de mesure non détectée	≥ 3 mA
Cible de mesure détectée	≤ 1 mA
CEM selon	EN 60947-5-2
Normes	EN 60947-5-6 (NAMUR)
Température ambiante	-25 ... 100 °C (248 ... 373 K) ¹⁾
Raccordement	bornier de raccordement
Section des fils	jusqu'à 2,5 mm ²
Matériau du boîtier	PBT
Face sensible	PBT
Protection	IP68

Raccordement :



Instructions pour une utilisation en atmosphère explosible

Installation, mise en service

Ce produit a été mis au point et agréé pour une utilisation en atmosphère explosible, avec une sécurité intrinsèque conformément à EN 50014 et EN 50020.

Respecter les indications du certificat d'essai ainsi que la législation et les directives relatives à l'utilisation ou la mise en service prévues.

Placer l'appareil à l'abri des champs électromagnétiques et des dommages mécaniques.


L'élément du système sera installé dans un boîtier afin de garantir un seuil minimum de protection IP 20.

Maintenance, entretien

Ne pas modifier les éléments mis en service en atmosphère explosible.

Les réparations sur les différents éléments du système sont interdites.

Données pour la zone classée

Conformité aux normes	EN 50014:1997 EN 50020:1994
Marquage	 II 2 G EEx ia IIC T6
Type correspondant	NJ 15+U.+N...
Attestation CE de type	PTB 00 ATEX 2032 X
Capacitance interne effective C_i	≤ 140 nF
Inductance interne effective L_i	≤ 130 μ H ²⁾