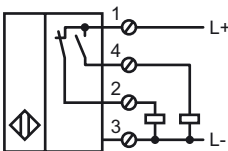
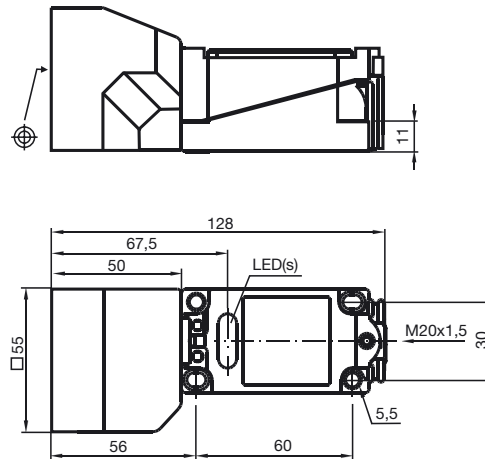


**Bestellbezeichnung**

NJ40+U1M+A2

Merkmale

- Komfortreihe
- 40 mm nicht bündig

Anschluss**Abmessungen****Technische Daten****Allgemeine Daten**

Schaltelementfunktion	PNP	Antivalent
Schaltabstand	s_n	40 mm
Einbau		nicht bündig
Ausgangspolarität		DC
Gesicherter Schaltabstand	s_a	0 ... 32,4 mm
Reduktionsfaktor r_{Al}		0,5
Reduktionsfaktor r_{Cu}		0,45
Reduktionsfaktor r_{V2A}		0,8

Kenndaten

Betriebsspannung	U_B	10 ... 60 V
Schaltfrequenz	f	0 ... 100 Hz
Hysterese	H	1 ... 10 typ. 5 %
Verpolschutz		verpolgeschützt
Kurzschlusschutz		taktend
Spannungsfall	U_d	$\leq 2,8$ V
Betriebsstrom	I_L	0 ... 200 mA
Reststrom	I_r	0 ... 0,5 mA typ. 0,01 mA
Leerlaufstrom	I_0	≤ 10 mA
Betriebsspannungsanzeige		LED, grün
Schaltzustandsanzeige		LED, gelb

Normenkonformität

Normen	IEC / EN 60947-5-2:2004
--------	-------------------------

Umgebungsbedingungen

Umgebungstemperatur	-25 ... 70 °C (248 ... 343 K)
---------------------	-------------------------------

Mechanische Daten

Anschlussart	Klemmraum
Aderquerschnitt	bis zu 2,5 mm ²
Gehäusematerial	PBT
Stirnfläche	PBT
Schutzart	IP68