



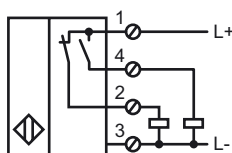
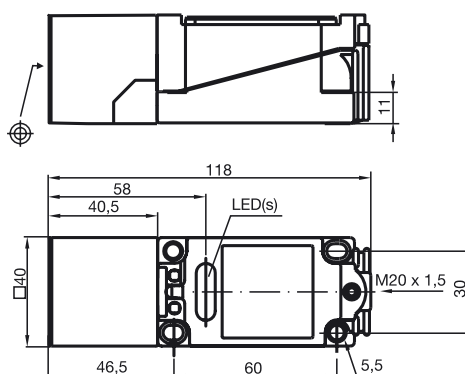
CE

Orderbenämning

NJ30+U1M+A2

Kännetecken

- 30 mm ej i plan
- Metrisk kabelförskruvning M20 x 1,5

Anslutning**Avmätning****Tekniska data****Allmänna data**

Utgångs funktion		PNP antivalent
Känslavstånd	s_n	30 mm
Installation		ej i samma plan
Utgångs typ		DC
Reduktionsfaktor r_{AI}		0,45
Reduktionsfaktor r_{Cu}		0,4
Reduktionsfaktor $r_{1,4305}$		0,8

Specifikationer

Arbetspänning	U_B	10 ... 60 V
Kopplingsfrekvens	f	0 ... 100 Hz
Hysteres	H	1 ... 10 typ. 5 %
Polaritetsskydd		Skyddad mot felaktig polaritet
Kortslutningsskydd		pulserande
Spänningsfall	U_d	$\leq 2,8$ V
Arbetsström	I_L	0 ... 200 mA
Läckström	I_r	0 ... 0,5 mA typ. 0,01 mA
Tomgångsström	I_0	≤ 10 mA
Driftspänningsvisning		LED grön
Funktions indikering		LED, gul

Omgivningsförhållande

Omgivningstemperatur		-25 ... 70 °C (-13 ... 158 °F)
----------------------	--	--------------------------------

Mekaniska data

Anslutnings typ		Klämutrymme
Ledartvärsnitt		taktad upp till 2,5 mm ²
Kapslingsmaterial		PBT
Avkännings yta		PBT
Skyddsklass		IP68

Norm- och riktlinjekonformitet

Normkonformitet		
Normer		EN 60947-5-2:2007 IEC 60947-5-2:2007