



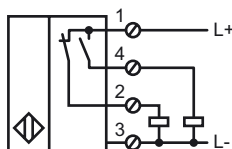
**Codifica d'ordine**

NJ30+U1M+A2

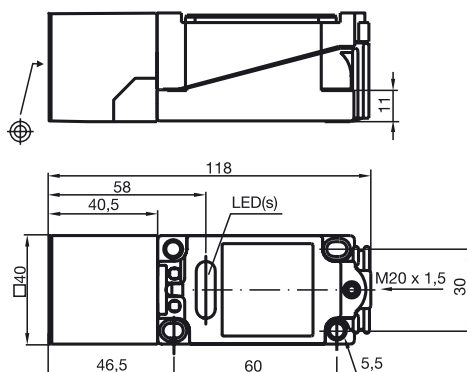
**Caratteristiche**

- 30 mm non allineato
- Avvitamento metrico del cavo M20 x 1,5

**Allacciamento**



**Dimensioni**



**Dati tecnici**

**Dati generali**

Funzione di un elemento di commutazione	PNP	antivalente
Distanza di comando misura	$s_n$	30 mm
Montaggio incorporato	non incorporab.	
Polarità d'uscita	DC	
Fattore di riduzione $r_{AI}$	0,45	
Fattore di riduzione $r_{Cu}$	0,4	
Fattore di riduzione $r_{1,4305}$	0,8	

**Dati specifici**

Tensione di esercizio	$U_B$	10 ... 60 V
Frequenza di commutazione	$f$	0 ... 100 Hz
Isteresi	$H$	1 ... 10 tipico 5 %
Protezione da scambio di polarità	polarità protetta	
Protezione da cortocircuito	a fasi	
Caduta di tensione	$U_d$	$\leq 2,8$ V
Corrente di esercizio	$I_L$	0 ... 200 mA
Corrente residua	$I_r$	0 ... 0,5 mA tipico 0,01 mA
Corrente a vuoto	$I_0$	$\leq 10$ mA
Indicatore della tensione di esercizio	LED, verde	
Display stato elettrico	LED, giallo	

**Condizioni ambientali**

Temperatura ambiente	-25 ... 70 °C (-13 ... 158 °F)
----------------------	--------------------------------

**Dati meccanici**

Tipo di collegamento	Vano morsetti
Sezione filo	fino a 2,5 mm <sup>2</sup>
Materiale della scatola	PBT
Superficie anteriore	PBT
Classe di protezione	IP68

**Conformità alle norme e alle direttive**

Conformità alle norme	
Norme	EN 60947-5-2:2007 IEC 60947-5-2:2007

Data di edizione: 2011-04-13 09:47 Data di stampare: 2011-04-13 114968\_ITA.xml