



CE

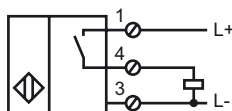
Orderbenämning

NJ30+U1M+E2

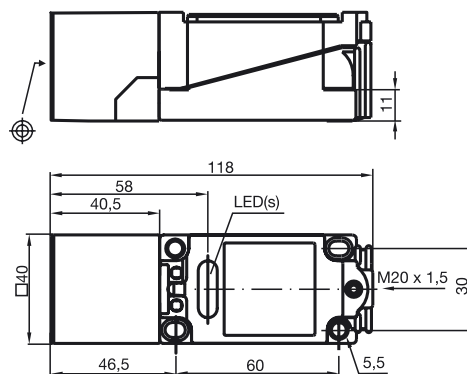
Kännetecken

- Komfortserie
- 30 mm ej i plan
- Metrisk kabelförskruvning M20 x 1,5

Anslutning



Avmätning



Tekniska data

Allmänna data

Utgångs funktion	PNP	slutande
Känslavstånd	s_n	30 mm
Installation		ej i samma plan
Utgångs typ		DC
Garanterat känslavstånd	s_a	0 ... 24,3 mm
Reduktionsfaktor r_{AI}		0,45
Reduktionsfaktor r_{Cu}		0,4
Reduktionsfaktor r_{V2A}		0,8

Specifikationer

Arbetsspänning	U_B	10 ... 60 V
Kopplingsfrekvens	f	0 ... 100 Hz
Hysteres	H	1 ... 10 typ. 5 %
Polaritetsskydd		Skyddad mot felaktig polaritet
Kortslutningskydd		pulserande
Spänningsfall	U_d	$\leq 2,8$ V
Arbetsström	I_L	0 ... 200 mA
Läckström	I_r	0 ... 0,5 mA typ. 0,01 mA
Tomgångsström	I_0	≤ 10 mA
Driftspänningsvisning		LED grön
Funktions indikering		LED, gul

Normkonformitet

Normer	IEC / EN 60947-5-2:2004
--------	-------------------------

Omgivningsförhållande

Omgivningstemperatur	-25 ... 70 °C (248 ... 343 K)
Lagringstemperatur	-25 ... 85 °C (248 ... 358 K)

Mekaniska data

Anslutnings typ	Klämutrymme
Ledartvärnsnitt	taktad upp till 2,5 mm ²
Kapslingsmaterial	PBT
Avkännings yta	PBT
Skyddsklass	IP68