



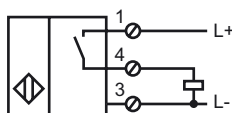
Код для заказа

NJ30+U1M+E2

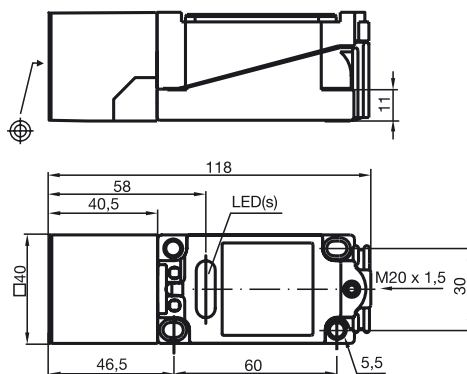
Характеристики

- Комфортная серия
- 30 мм, монтаж не заподлицо
- Соединения кабеля с метрической резьбой M20 x 1,5

Подключение



Размеры



Технические данные

Общие данные

Функция переключающих элементов	Тип PNP	Нормально-разомкнутый контакт
Интервал переключений	s_n	30 мм
Монтаж	монтаж не заподлицо	
Выходная полярность	пост. ток	
Гарантированный интервал переключений	s_a	0 ... 24,3 мм
Коэффициент восстановления r_{Al}	0,45	
Коэффициент восстановления r_{Cu}	0,4	
Коэффициент восстановления r_{V2A}	0,8	

Параметры

Рабочее напряжение	U_B	10 ... 60 В
Частота переключений	f	0 ... 100 Гц
Гистерезис	H	1 ... 10 обычно 5 %
Защита от неправильной полярности подключения	защита от неправильной полярности подключения	
Защита от короткого замыкания	тактирующий	
Падение напряжения	U_d	$\leq 2,8$ В
Рабочий ток	I_L	0 ... 200 мА
Остаточный ток	I_r	0 ... 0,5 мА обычно 0,01 мА
Ток холостого хода	I_0	≤ 10 мА
Индикатор рабочего напряжения	светодиод, зеленый	
Индикация переключения	светодиод, желтый	

Соответствие стандартам

Стандарты	IEC / EN 60947-5-2:2004
-----------	-------------------------

Окружающие условия

Окружающая температура	-25 ... 70 °C (248 ... 343 K)
Температура хранения	-25 ... 85 °C (248 ... 358 K)

Механические данные

Тип подключения	клеммный отсек
Поперечное сечение проводника	до 2,5 мм ²
Материал корпуса	ПБТ
Торцевая поверхность	ПБТ
Тип защиты	IP68

Дата публикации: 2009-11-17 11:06 Дата издания: 2009-11-17 11:4963_RUS.xml