



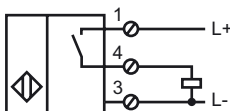
### Bestellbezeichnung

NJ30+U1M+E2

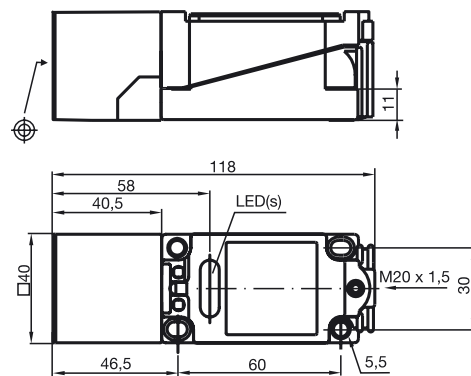
### Merkmale

- Komfortreihe
- 30 mm nicht bündig
- Metrische Kabelverschraubung M20 x 1,5

### Anschluss



### Abmessungen



### Technische Daten

#### Allgemeine Daten

|                            |       |               |           |
|----------------------------|-------|---------------|-----------|
| Schaltelementfunktion      |       | PNP           | Schließer |
| Schaltabstand              | $s_n$ | 30 mm         |           |
| Einbau                     |       | nicht bündig  |           |
| Ausgangspolarität          |       | DC            |           |
| Gesicherter Schaltabstand  | $s_a$ | 0 ... 24,3 mm |           |
| Reduktionsfaktor $r_{Al}$  |       | 0,45          |           |
| Reduktionsfaktor $r_{Cu}$  |       | 0,4           |           |
| Reduktionsfaktor $r_{V2A}$ |       | 0,8           |           |

#### Kenndaten

|                          |       |                           |
|--------------------------|-------|---------------------------|
| Betriebsspannung         | $U_B$ | 10 ... 60 V               |
| Schaltfrequenz           | $f$   | 0 ... 100 Hz              |
| Hysterese                | $H$   | 1 ... 10 typ. 5 %         |
| Verpolschutz             |       | verpolschutz              |
| Kurzschlusschutz         |       | taktend                   |
| Spannungsfall            | $U_d$ | $\leq 2,8$ V              |
| Betriebsstrom            | $I_L$ | 0 ... 200 mA              |
| Reststrom                | $I_r$ | 0 ... 0,5 mA typ. 0,01 mA |
| Leerlaufstrom            | $I_0$ | $\leq 10$ mA              |
| Betriebsspannungsanzeige |       | LED, grün                 |
| Schaltzustandsanzeige    |       | LED, gelb                 |

#### Normenkonformität

|        |                         |
|--------|-------------------------|
| Normen | IEC / EN 60947-5-2:2004 |
|--------|-------------------------|

#### Umgebungsbedingungen

|                     |                               |
|---------------------|-------------------------------|
| Umgebungstemperatur | -25 ... 70 °C (248 ... 343 K) |
| Lagertemperatur     | -25 ... 85 °C (248 ... 358 K) |

#### Mechanische Daten

|                 |                            |
|-----------------|----------------------------|
| Anschlussart    | Klemmraum                  |
| Aderquerschnitt | bis zu 2,5 mm <sup>2</sup> |
| Gehäusematerial | PBT                        |
| Stirnfläche     | PBT                        |
| Schutzart       | IP68                       |