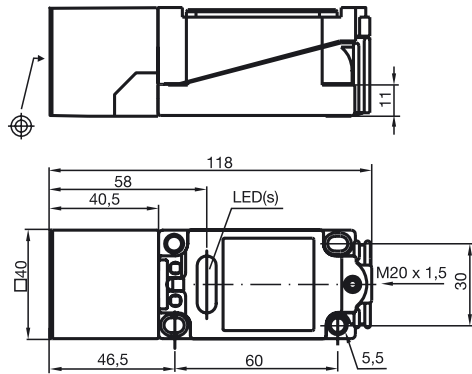
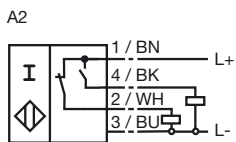


Komfortreihe
 15 mm bündig
 Metrische Kabelverschraubung M20 x 1,5



Schaltelementfunktion	PNP	Antivalent
Schaltabstand s_n	15 mm	
Einbau	bündig	
Gesicherter Schaltabstand s_a	0 ... 12,15 mm	
Reduktionsfaktor r_{Al}	0,4	
Reduktionsfaktor r_{Cu}	0,3	
Reduktionsfaktor r_{V2A}	0,85	
Betriebsspannung U_B	10 ... 60 V	
Schaltfrequenz f	0 ... 150 Hz	
Hysterese H	typ. 3 %	
Verpolschutz	verpolgeschützt	
Kurzschlusschutz	taktend	
Spannungsfall U_d	≤ 3 V	
Betriebsstrom I_L	0 ... 200 mA	
Reststrom I_r	0 ... 0,5 mA typ. 0,01 mA	
Leerlaufstrom I_0	≤ 20 mA	
Betriebsspannungsanzeige	LED, grün	
Schaltzustandsanzeige	LED, gelb	
Normen	EN 60947-5-2	
Umgebungstemperatur	-25 ... 70 °C (248 ... 343 K)	
Anschlussart	Klemmraum	
Aderquerschnitt	bis zu 2,5 mm ²	
Gehäusematerial	PBT	
Stirnfläche	PBT	
Schutzart	IP68	

Anschluss:



114962_GER.xml

2003-10-06